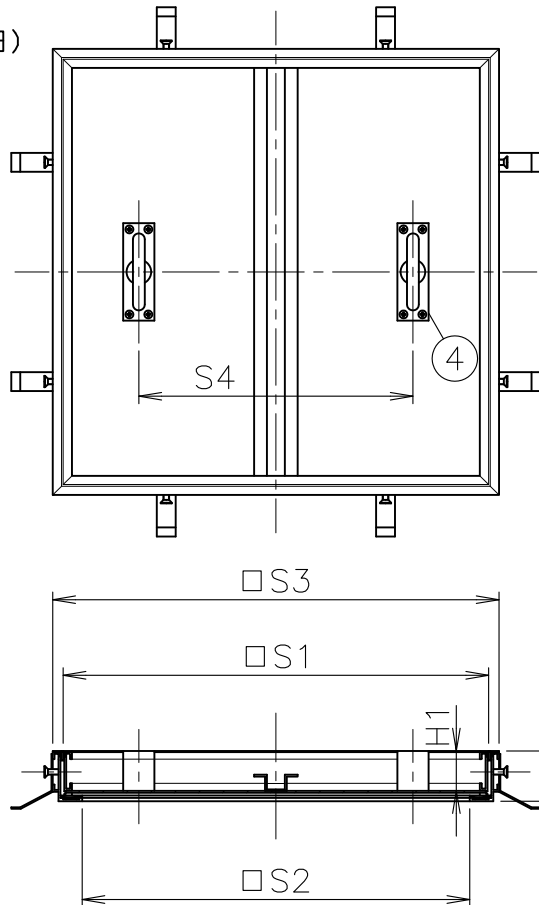


製造中止

(2013年1月28日)

MODEL : OF-3S 450



寸法表

単位:mm

品番		S1	S2	S3	S4	H1	H2	破壊荷重 N	安全荷重 N
符	号	呼び							
OF-3S		300	260	322	-	42.2	53.2	15,680 {1,600kgf}	3,920 {400kgf}
		350	310	372	-	42.2	53.2		
		400	360	422	-	42.2	53.2		
		450	410	472	290	42.2	53.2		
		500	460	522	320	42.2	53.2		
		550	510	572	355	42.2	53.2		
		600	560	622	390	42.2	53.2		

破壊試験加重体φ150、破壊荷重はモルタル充填時です。

1. 黄銅製目地になります。
2. 厚さ20mmのタイルまで施工できます。(補強形鋼高さ17mm)
3. 蓋底板がステンレス製になります。
4. 補強形鋼は450以上に設置し、450~600は1ヶ設置しております。
5. 取っ手は400以下は中央に1ヶ、450~600は2ヶ設置しております。
6. 製造中止品です。弊社在庫が無くなり次第、販売中止とさせていただきます。

5	パッキン	塩ビ		10				
4	取っ手	CAC202		9				
3	枠	A6063S	アルマイト	8				
2	蓋底板	SUS430		7	目地	C3604		
1	蓋枠	A6063S	アルマイト	6	アンカー	SGHC		
部番	部 品 名	材 質	備 考	部番	部 品 名	材 質	備 考	
品番	300~600 OF-3S	名称	黄銅目地 充填用 フロアーハッチ	承認	品番	材 質	備 考	
						lzumi	製図 Shima	
図番	HNAN0805-05		作成 / 更新	2002. 8.19 / 2013. 1.28				



ガイドレ 株式会社