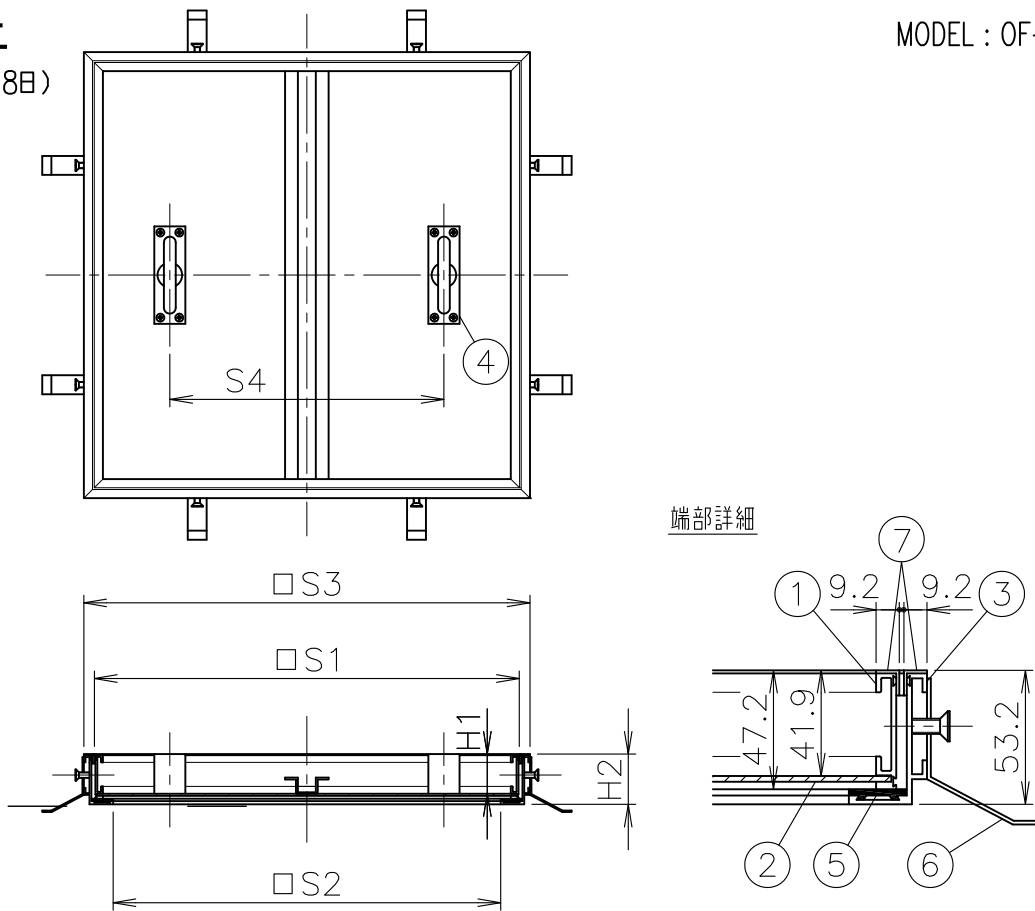


製造中止

(2013年1月28日)

MODEL : OF-3 450



寸法表

単位:mm

品番 符 号	呼 び	S1	S2	S3	S4	H1	H2	破壊荷重 N	安全荷重 N
		OF-3	300	260	322	-	41.9		
	350	310	372	-	41.9	53.2			
	400	360	422	-	41.9	53.2			
	450	410	472	290	41.9	53.2			
	500	460	522	320	41.9	53.2			
	550	510	572	355	41.9	53.2			
	600	560	622	390	41.9	53.2			
	650	610	672	420	41.9	53.2			
	700	660	722	455x344	41.9	53.2	—	—	

破壊試験加重体φ150

1. 黄銅製目地になります。
2. 厚さ20mmのタイルまで施工できます。(補強形鋼高さ17mm)
3. 補強形鋼は450以上に設置し、450~600は1ヶ、650~700は2ヶ設置しております。
4. 取っ手は400以下は中央に1ヶ、450~650は2ヶ、700は4ヶ設置しております。
5. 650, 700は耐荷重設計になっていない為、車両及び重量の大きい台車等は通過しないところに設置して下さい。
6. 製造中止品です。弊社在庫が無くなり次第、販売中止とさせていただきます。

5	パッキン	塩ビ		10			
4	取っ手	CAC202		9			
3	枠	A6063S	アルマイト	8			
2	蓋底板	SGHC		7	目地	C3604	
1	蓋枠	A6063S	アルマイト	6	アンカー	SGHC	
部番	部 品 名	材 質	備 考	部番	部 品 名	材 質	備 考
品番	300~700 OF-3	名称	黄銅目地 充填用 フローアハッチ	承認	品番	材 質	備 考
						lzumi	製図 Shima
図番	HNAN0804-05		作成 / 更新	2002. 8.19 / 2013. 1.28		 ガイドレ 株式会社	