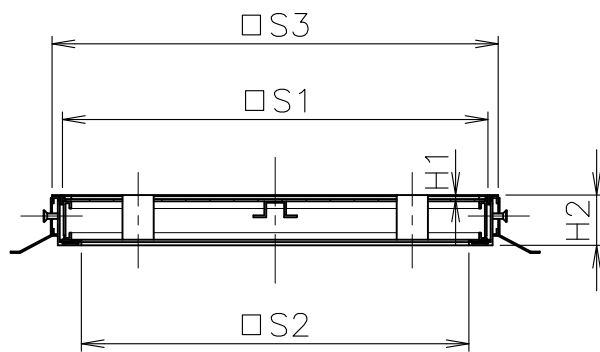
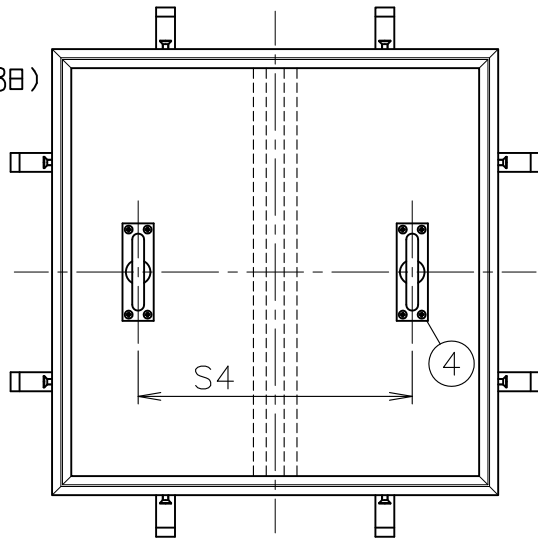


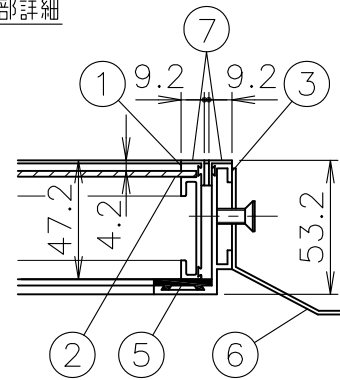
製造中止

(2013年1月28日)

MODEL : OF-1 450



端部詳細



寸法表

単位:mm

品番 符 号	呼 び	S1	S2	S3	S4	H1	H2	破壊荷重 N {1,000kgf}	安全荷重 N {250kgf}
		OF-1	300	300	260	322	-		
	350	350	310	372	-	4.2	53.2		
	400	400	360	422	-	4.2	53.2		
	450	450	410	472	290	4.2	53.2		
	500	500	460	522	320	4.2	53.2		
	550	550	510	572	355	4.2	53.2		
	600	600	560	622	390	4.2	53.2		
	650	650	610	672	420	4.2	53.2		
	700	700	660	722	455x344	4.2	53.2	—	—

破壊試験加重体φ150

1. 黄銅製目地になります。
2. 厚さ2~3mmの合成樹脂系床材等を、接着剤で直接蓋底板に貼り付けて下さい。(接着剤は、床材メーカー指定のものをご使用下さい。)
3. 補強鋼は450以上に設置し、450~550は 1ヶ、600~700は 2ヶ設置しております。
4. 取っ手は400以下は中央に1ヶ、450~650は2ヶ、700は4ヶ設置しております。
5. 650, 700は耐荷重設計になっていない為、車両及び重量の大きい台車等は通過しないところに設置して下さい。
6. 製造中止品です。弊社在庫が無くなり次第、販売中止とさせていただきます。

5	パッキン	塩ビ		10				
4	取っ手	CAC202		9				
3	枠	A6063S	アルマイト	8				
2	蓋底板	SGHC		7	目地		C3604	
1	蓋枠	A6063S	アルマイト	6	アンカー		SGHC	
部番 品番	部 品 名	材 質	備 考	部番	部 品 名	材 質	備 考	
	300~700 OF-1	名称	黄銅目地 Pタイル用 フローアハッチ		承認	承認	製図	
						lzumi	Shima	
図番	HNAN0802-04		作成 / 更新	2002. 8.19 / 2013. 1.28				



ガイドレ 株式会社