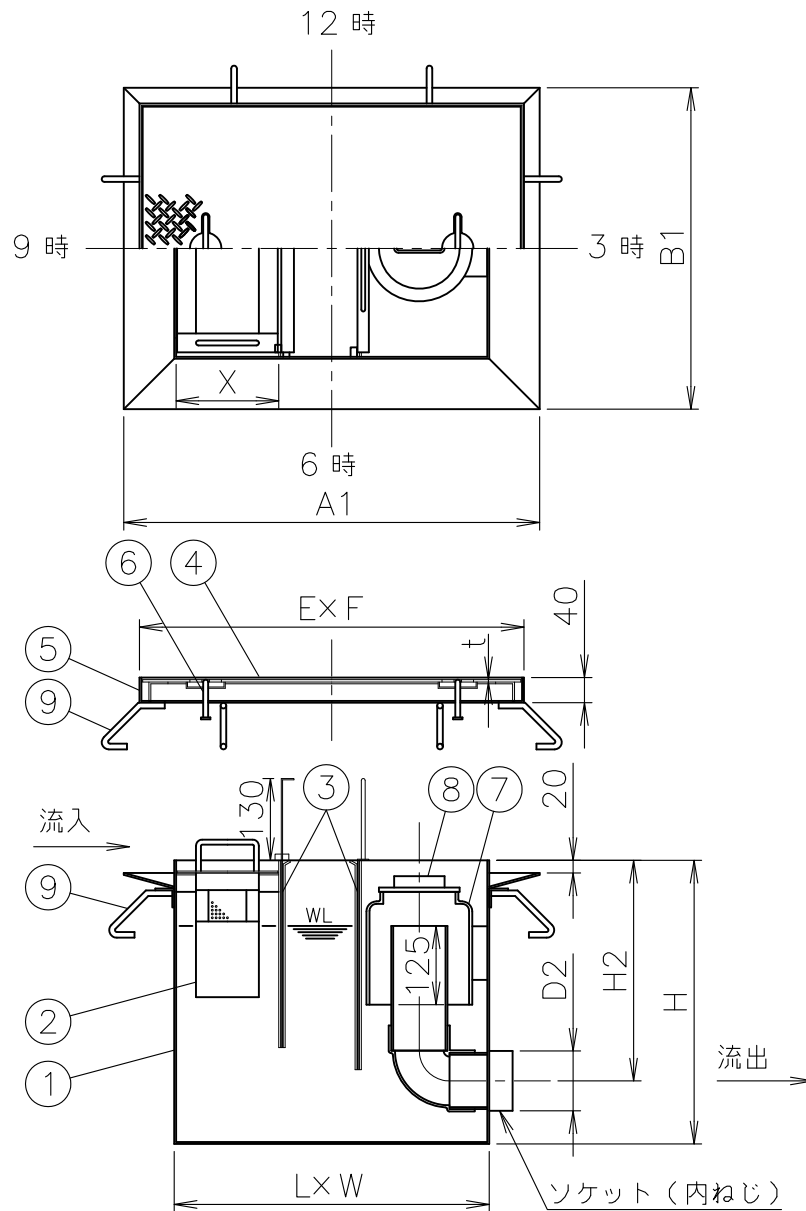


MODEL : OB 50



寸法表

単位:mm

品番	呼び	容積(Q)	槽数	呼び径		本体							マンホールふた				車両台数 (台/日)
				D1	D2	L	W	H	H2	A1	B1	X	E	F	t	枚数	
OB	※ 50	55	3(2)	-	80A	500	350	450	350	660	510	163	610	460	3.5	1	3
	※ 60	65	3(2)	-	80A	600	350	450	350	760	510	193	710	460	3.5	1	4
	※ 70	75	3(3)	-	80A	700	350	450	350	860	510	233	810	460	3.5	2	5
	※ 80	100	3(3)	-	80A	800	400	450	350	960	560	263	910	510	3.5	2	6
	※ 90	120	3(3)	-	100A	900	400	500	400	1060	560	293	1010	510	3.5	2	8
	※ 100	155	3(3)	-	100A	1000	450	500	400	1160	610	333	1110	560	3.5	2	10
	※ 120	185	5(4)	-	100A	1200	450	500	400	1400	650	393	1330	580	4.5	3	12

- D2 ねじ部は JIS B 0202 (管用平行ねじ) です。
- 本体は縦・横・高さの寸法及び流出口の高さ・方向を変更する事もできます。(別途見積)
- ふたは寸法変更及びステンレス製ふたに変更する事もできます。(別途見積)
- 通気は別途設置して下さい。
- ※印は受注生産品を示します。

5	ふた枠	SUS304		10													
4	マンホールふた	SS400	シマ鋼板,防錆塗装	9	アンカー	SS400	防錆塗装										
3	分離板	SUS304	t2.0	8	掃除口	塩ビ											
2	土砂受け	SUS304	φ3パンチング	7	トラップ	樹脂, 塩ビ											
1	本体	SUS304	t3.0	6	取っ手	SUS304											
部番	部品名	材質	備考	部番	部品名	材質	備考										
品番	50~120 OB	名称	側溝導入床吊型 ステンレス製 オイル(ガソリン)阻集器	承認	Ishikawa	製図	Shima										
図番	GNAP1213-04	作成 / 更新	2003.12.26 / 2010. 5.18														



ダイドレ 株式会社