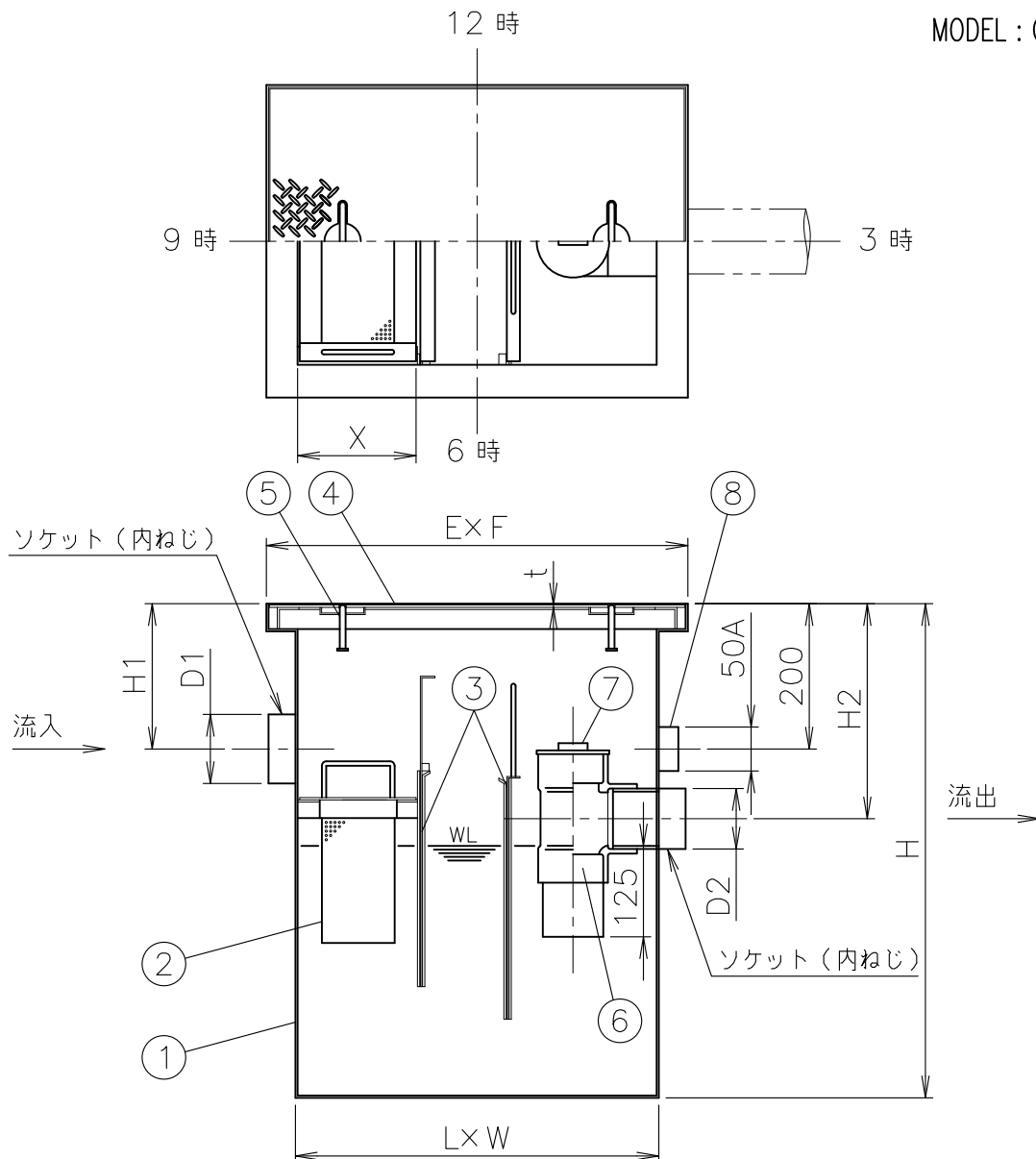


MODEL : OA-P 50



寸法表

単位:mm

品番	呼び	容量(Q)	槽数	呼び径		本体						マンホールふた			車両台数 (台/日)	
				D1	D2	L	W	H	H1	H2	X	E	F	t		枚数
OA-P	※ 50	55	3(2)	80A	80A	500	350	680	200	296	163	580	430	3.2	1	3
	※ 60	65	3(2)	80A	80A	600	350	680	200	306	193	680	430	3.2	1	4
	※ 70	75	3(3)	80A	80A	700	350	680	200	308	233	780	430	3.2	2	5
	※ 80	100	3(3)	80A	80A	800	400	680	200	307	263	880	480	3.2	2	6
	※ 90	120	3(3)	100A	100A	900	400	710	200	303	293	980	480	3.2	2	8
	※ 100	155	3(3)	100A	100A	1000	450	710	200	294	333	1080	530	3.2	2	10
	※ 120	185	5(4)	100A	100A	1200	450	720	200	305	393	1280	530	4.5	3	12

1. D1, D2 ねじ部は JIS B 0202(管用平行ねじ) です。
2. 本体は縦・横・高さの寸法及び流入出口の高さ・方向を変更する事もできます。(別途見積)
3. ふたは寸法変更及びステンレス製ふたに変更する事もできます。(別途見積)
4. ※印は受注生産品を示します。

5	取っ手	SUS304		10												
4	マンホールふた	SS400	シマ鋼板,防錆塗装	9												
3	分離板	SUS304	t2.0	8	通気用ソケット	SUS304	50A(内ねじ)									
2	土砂受け	SUS304	φ3パンチング	7	掃除口	塩ビ										
1	本体	SUS304	t3.0	6	トラップ	塩ビ										
部番	部品名	材質	備考	部番	部品名	材質	備考									
品番	50~120 OA-P	名称	パイプ導入埋設型 ステンレス製 オイル(ガソリン)阻集器	承認	Ishikawa	製図	Shima									
図番	GNAP1212-03	作成 / 更新	2003.12.26 / 2010. 5.17													



ダイドレ 株式会社