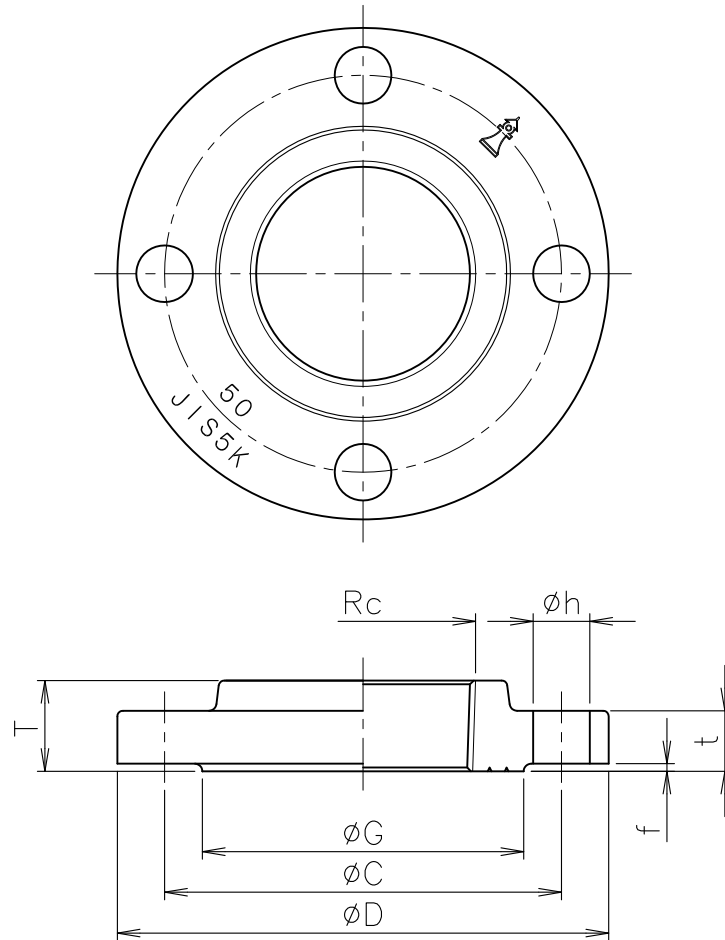


製造中止

(2015年3月31日)

MODEL : JIS 5K-G 50



寸法表

単位:mm

品番 符号	呼び	Rc	D	t	f	G	T	ボルト穴			参考 ボルトの呼び	入数
								C	数	h		
JIS 5K-G	15	1/2	80	12	1	44	16	60	4	12	M10	48
	20	3/4	85	14	1	49	18	65	4	12	M10	42
	25	1	95	14	1	59	18	75	4	12	M10	34
	32	1 1/4	115	16	2	70	20	90	4	15	M12	28
	40	1 1/2	120	16	2	75	20	95	4	15	M12	22
	50	2	130	16	2	85	24	105	4	15	M12	20
	65	2 1/2	155	18	2	110	27	130	4	15	M12	12
	80	3	180	18	2	121	30	145	4	19	M16	8
	100	4	200	20	2	141	33	165	8	19	M16	6
	125	5	235	20	2	176	36	200	8	19	M16	4
150	6	265	22	2	206	36	230	8	19	M16	4	

1. Rc ねじ部は、JIS B 0203(管用テーパねじ)です。

5				10			
4				9			
3				8			
2				7			
1	フランジ	FC200	溶融亜鉛めっき	6			
部番	部品名	材質	備考	部番	部品名	材質	備考
品番	15~150 JIS 5K-G	名称	JIS 5K 鋳鉄製 合フランジ <白>	承認	製図	Izumi	Takeuchi
図番	FNAM0702-04		作成 / 更新	2001. 7. 3 / 2017. 7. 13			



ガイドレ 株式会社