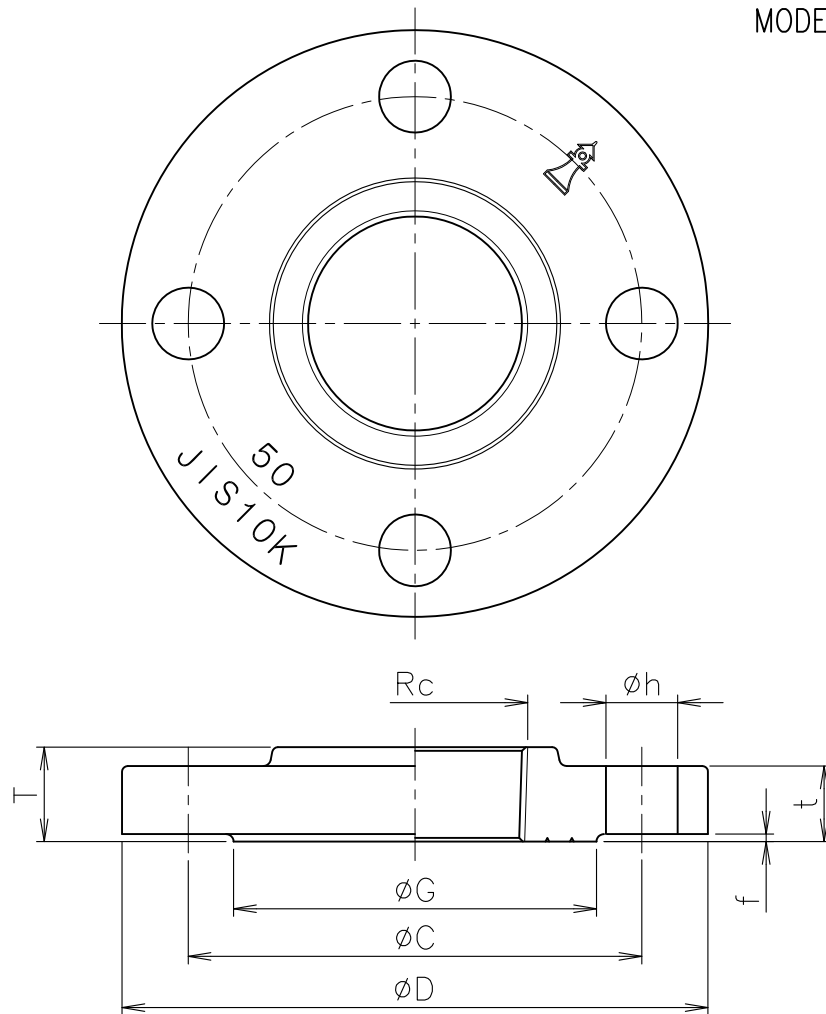


製造中止
(2015年3月31日)

MODEL : JIS 10K-C 50



寸法表

単位:mm

品番 符号	呼び	Rc	D	t	f	G	T	ボルト穴			参考 ボルトの呼び	入数
								C	数	h		
JIS 10K-C	15	1/2	95	16	1	51	20	70	4	15	M12	34
	20	3/4	100	18	1	56	22	75	4	15	M12	24
	25	1	125	18	1	67	22	90	4	19	M16	16
	32	1 1/4	135	20	2	76	25	100	4	19	M16	12
	40	1 1/2	140	20	2	81	25	105	4	19	M16	12
	50	2	155	20	2	96	25	120	4	19	M16	12
	65	2 1/2	175	22	2	116	27	140	4	19	M16	8
	80	3	185	22	2	126	30	150	8	19	M16	6
	100	4	210	24	2	151	33	175	8	19	M16	6
	125	5	250	24	2	182	36	210	8	23	M20	4
	150	6	280	26	2	212	36	240	8	23	M20	3

1. Rc ねじ部は、JIS B 0203(管用テーパねじ)です。

5				10			
4				9			
3				8			
2				7			
1	フランジ	FC200	エポキシ樹脂コーティング	6			
部番	部品名	材質	備考	部番	部品名	材質	備考
品番	15~150 JIS 10K-C	名称	JIS 10K(並形) 鋳鉄製 合フランジ <コート>	承認	lzumi	製図	Takeuchi
図番	FNAM0706-04		作成 / 更新	2001. 7. 3 / 2017. 7. 13			



ダイドレ株式会社