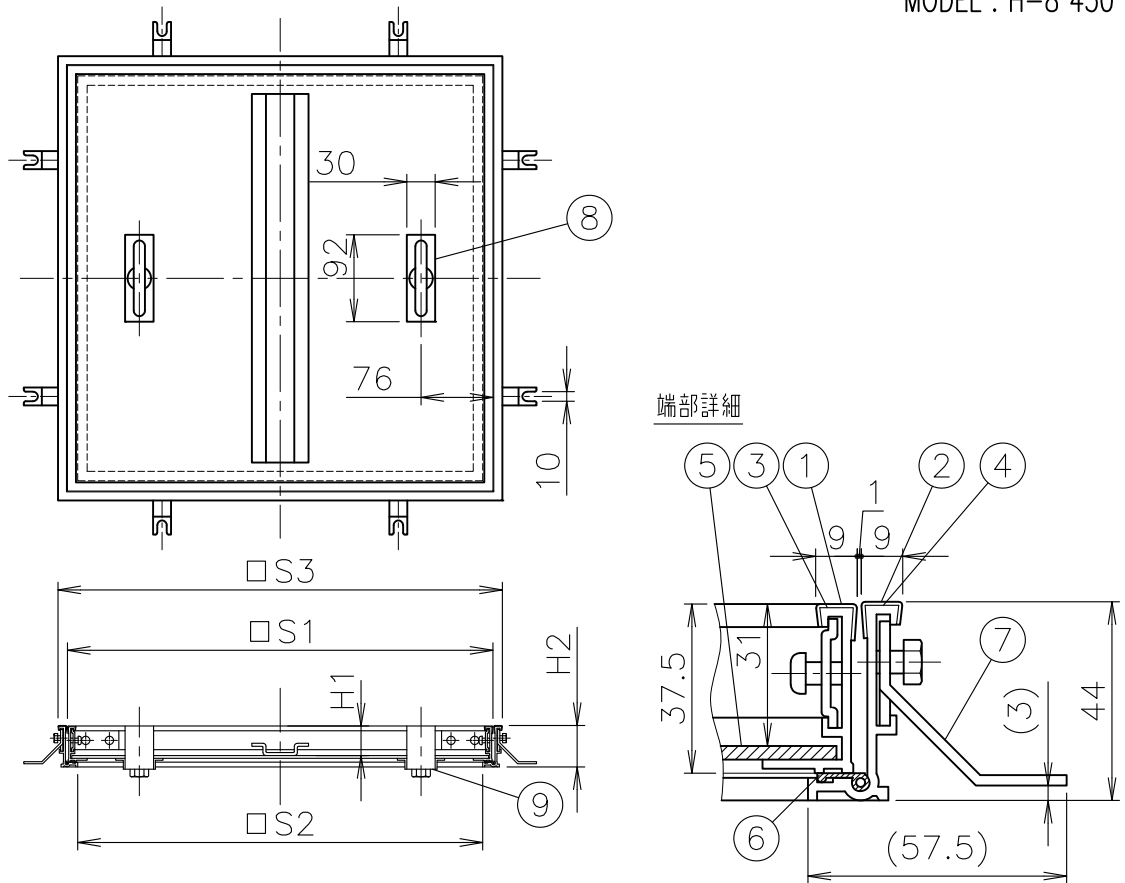


MODEL : H-8 450





寸法表

単位:mm

品番		S1	S2	S3	H1	H2
符号呼び						
H-8	350	350	328	370	31	44
	450	450	428	470	31	44
	500	500	478	520	31	44
	600	600	578	620	31	44

1. 屋内用
2. 適用荷重：歩行用
3. ステンレス製目地になります。
4. 厚さ15mmのタイルまで施工できます。(補強形鋼高さ13mm)
5. 補強形鋼は450以上に設置しております。
6. 取手は350は中央に1ヶ、450~600は2ヶ設置しております。
7. アンカーの数は350は4ヶ、450・500は8ヶ、600は12ヶ設置しております。
8. ねじ取手型も製作出来ます。(別途お見積)
9. 本製品は第一機材(株)製です。製品には第一機材のロゴが入ります。

5	底板	SGHC		10			
4	外枠	A6063S-T5	陽極酸化塗装複合被膜B	9	取手ボックス	SPCC	電気亜鉛めっき
3	内枠	A6063S-T5	陽極酸化塗装複合被膜B	8	取手	SCS13	
2	ステンレス外目地	SUS304		7	アンカー	SPCC	電気亜鉛めっき
1	ステンレス内目地	SUS304		6	パッキン	塩ビ系ゴム	
部番	部品名	材質	備考	部番	部品名	材質	備考
品番	350~600 H-8	名称	ステンレス目地 充填用 フローアハッチ	承認		Izumi	製図 Wada
図番	HNA23-0204-00	作成 / 更新	2023. 2. 1 / ****. **. **				



株式会社  
DAIDOREI