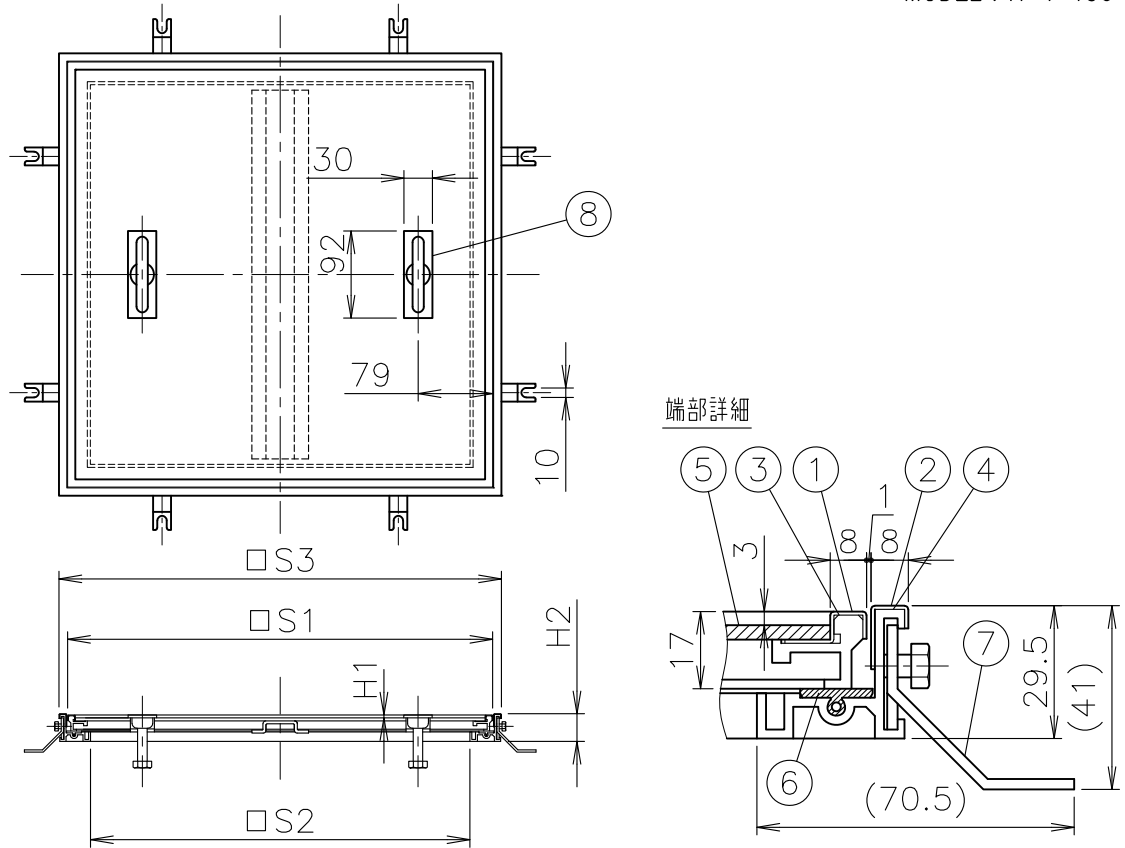


MODEL : H-7 450



寸法表

単位:mm

品番		S1	S2	S3	H1	H2
符号呼び						
H-7	350	350	300	365	3	29.5
	450	450	400	465	3	29.5
	500	500	450	515	3	29.5
	600	600	550	615	3	29.5

1. 屋内用
2. 適用荷重：歩行用
3. ステンレス製目地になります。
4. 厚さ2~3mmの合成樹脂系床材等を、接着剤で直接蓋底板に貼り付けて下さい。
(接着剤は、床材メーカー指定のものをご使用下さい。)
5. 補強形鋼は450以上に設置しております。
6. 取手は350は中央に1ヶ、450~600は2ヶ設置しております。
7. アンカーの数は350は4ヶ、450・500は8ヶ、600は12ヶ設置しております。
8. ねじ取手型も製作出来ます。(別途見積)
9. 本製品は第一機材(株)製です。製品には第一機材のロゴが入ります。

5	底板	SGHC		10			
4	外枠	A6063S-T5	陽極酸化塗装複合被膜B	9			
3	内枠	A6063S-T5	陽極酸化塗装複合被膜B	8	取手	SCS13	
2	ステンレス外目地	SUS304		7	アンカー	SPCC	電気亜鉛めっき
1	ステンレス内目地	SUS304		6	パッキン	塩ビ系ゴム	
部番	部品名	材質	備考	部番	部品名	材質	備考
品番	350~600 H-7	名称	ステンレス目地 Pタイル貼物用 フローアハッチ	承認	Izumi	製図	Wada
図番	HNA23-0203-00	作成 / 更新	2023. 2. 1 / ****.**.**	