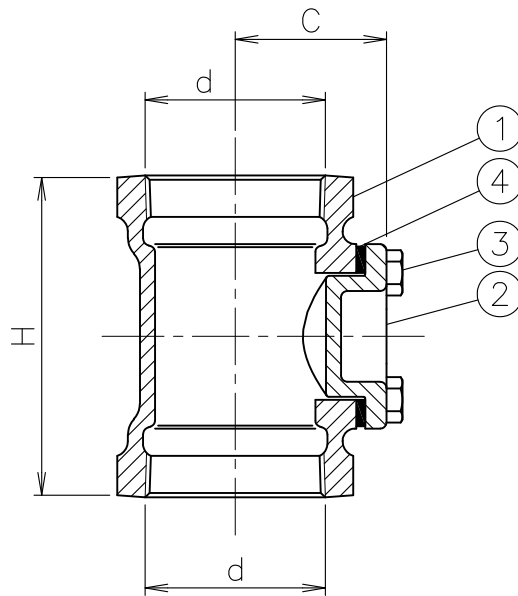


製造中止

(2016年3月31日)



寸法表

単位:mm

呼び	ねじ基準径 d	H	C	掃除口ボルト寸法		工具 サイズ
				呼び径	長さ	
☆※ 2	59.614	105	50	M8	16	13
☆※ 2½	75.184	124	59			
☆※ 3	87.884	143	67	M10	20	17
☆※ 4	113.030	170	93			

1. d ねじ部は、JIS B 0203 (管用テーパねじ) です。
2. ☆印は受注生産品を示します。
3. ※印は当社のオリジナル製品を示します。
4. 掃除口を閉める際には臭気及び水漏れを防ぐ為、ボルト4本をしっかりと均等に締め付けて下さい。

5				10			
4	板パッキン	NBR		9			
3	ふた締付ボルト	SUS304		8			
2	掃除口ふた	FC150	エポキシ樹脂焼付塗装	7			
1	本体	FC150	エポキシ樹脂焼付塗装	6			
部番	部 品 名	材 質	備 考	部番	部 品 名	材 質	備 考
品番	DF-C FCO	名称	トーローコート ドレネージ継手 掃除口付ソケット		承認	Izumi	製図 Wada
図番	DNAP0310-04	作成 / 更新	2003. 3.31 / 2015. 7. 9				

