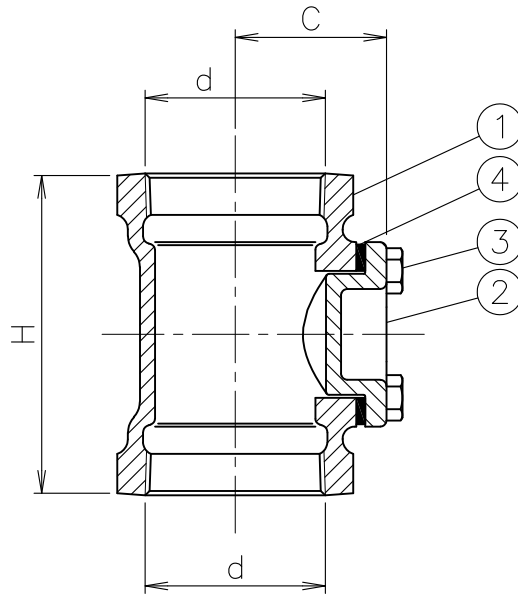


製造中止
(2016年3月31日)



寸法表

単位:mm

呼び	ねじ基準径 d	H	C	掃除口ボルト寸法		工具 サイズ
				呼び径	長さ	
※ 2	59.614	105	50	M8	16	13
※ 2½	75.184	124	59			
※ 3	87.884	143	67	M10	20	17
※ 4	113.030	170	93			

※印は当社のオリジナル製品を示します。

●dねじ部は、JIS B 0203(管用テーパねじ)です。

5				10			
4	板パッキン	NBR		9			
3	ふた締付ボルト	SUS304		8			
2	掃除口ふた	FC150	溶融亜鉛めっき	7			
1	本体	FC150	溶融亜鉛めっき	6			
部番	部 品 名	材 質	備 考	部番	部 品 名	材 質	備 考
品番	DF FCO	名称	ドレネージ継手 掃除口付ソケット	承認	製図	Izumi	Wada
図番	DNAP0305-03	作成 / 更新	2003. 3.31 / 2010. 1.21	 ダイドレ 株式会社			