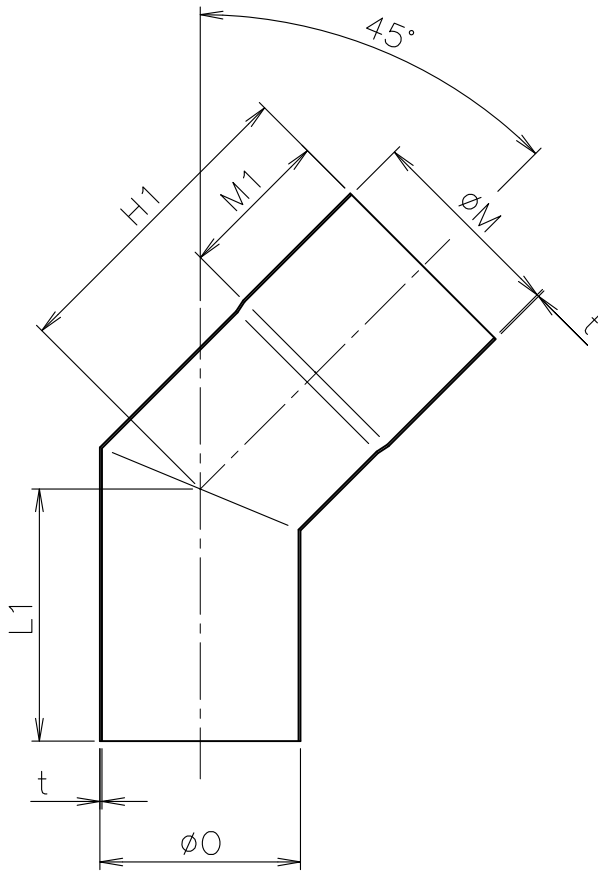
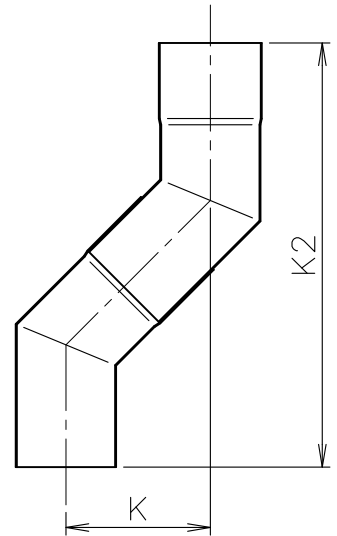


製造中止

(2021年 3月 1日)



施工例



寸法表

単位:mm

品番		H1	M1	O	M	t	L1	K	K2
符号	呼び								
DX-L2	50	120	60	53.6	54.1	0.8	95	110	325
	75	125		79.6	80.1		97	115	337
	100	130		102.6	103.1		100	120	350

1. 差し込み式です。(ねじ込み式もございます。お問い合わせ下さい。)
2. セラミック系高耐候性コーティングが施してあります。(バフ研磨は除く)
3. 仕上加工は他に<バフ研磨><クリアカラー>がございます。

5				10					
4				9					
3				8					
2				7					
1	本体	SUS304		6					
部番	部品名	材質	備考	部番	部品名	材質	備考		
品番	50~100 DX-L2	名称	ステンレス製 ユニットドレン エルボ (45°L)	承認	製図	Izumi	Wada		
図番	RNAP1241-04	作成 / 更新	2003.12.26 / 2021. 3. 3						

