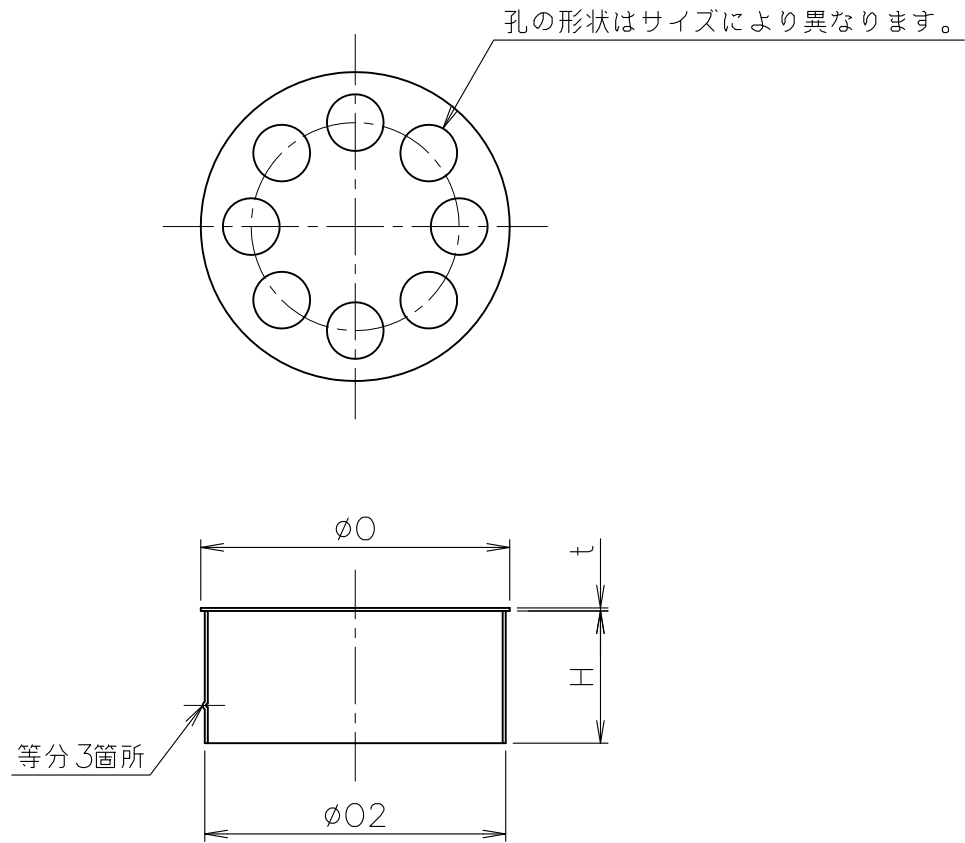


製造中止


(2021年 3月 1日)



寸法表 単位:mm

品番		O	O2	H	t
符号	呼び				
DX-CP	50	56	53.6	35	0.8
	75	82	79.6		
	100	105	102.6		

1. 差し込み式です。
2. セラミック系高耐候性コーティングが施してあります。(バフ研磨は除く)
3. 仕上加工は他に<バフ研磨><クリアカラー>がございます。
4. 立樋の拡管部がない場合にご使用ください。

5				10			
4				9			
3				8			
2				7			
1	本体	SUS304		6			
部番	部品名	材質	備考	部番	部品名	材質	備考
品番	50~100 DX-CP	名称	ステンレス製 ユニットドレン T,Y字管用キャップ	承認	製図	Izumi	Wada
図番	RNAP1246-04	作成 / 更新	2003.12.26 / 2021. 3. 3	 ダイドレ 株式会社			