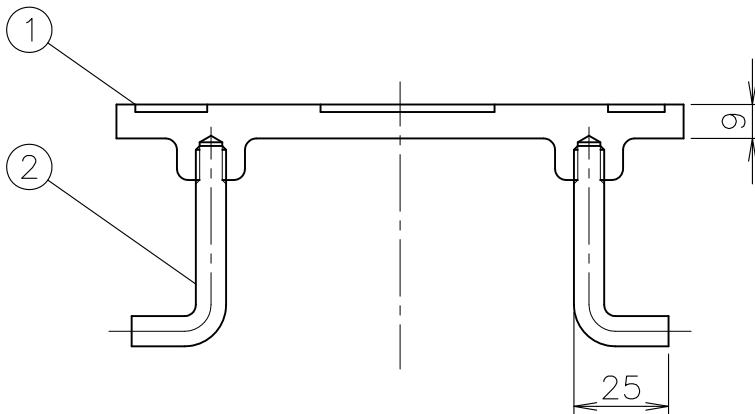
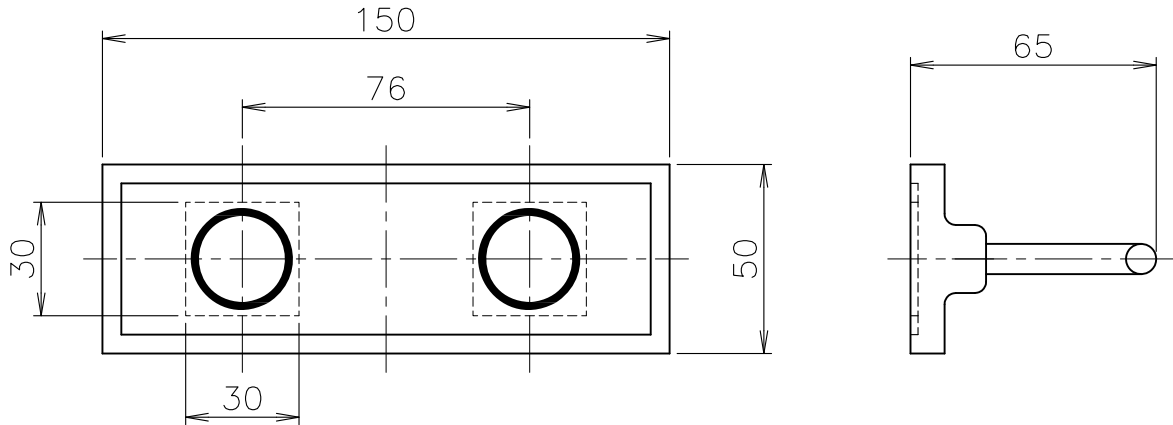
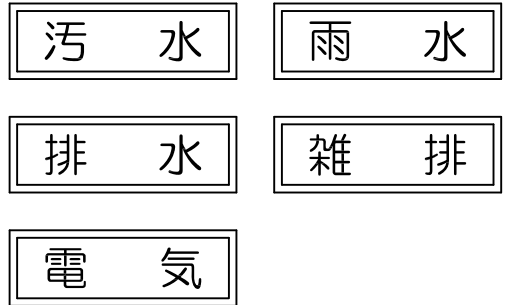


製造中止

(2021年 3月 1日)



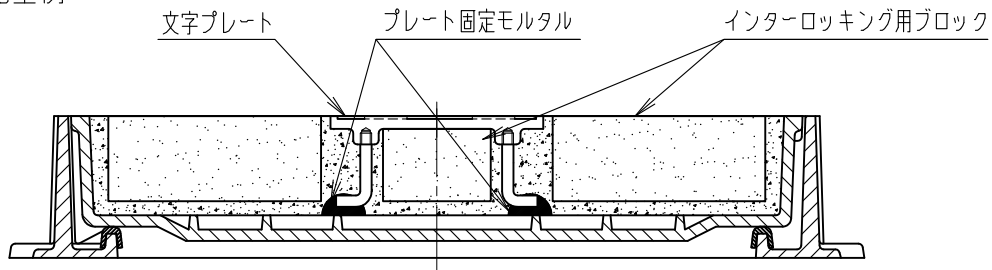
● 文字種類 (丸ゴシック)



● 適用品番


OMISシリーズ / OMIRシリーズ

● 施工例



● 本製品は製造中止品です。弊社在庫が無くなり次第、販売中止とさせていただきます。

単位:mm

5				10			
4				9			
3				8			
2	アンカー	SS400	電気亜鉛めっき	7			
1	文字プレート	FC200	防錆塗装	6			
部番	部 品 名	材 質	備 考	部番	部 品 名	材 質	備 考
品番	DN-3R	名称	インターロッキングブロック用 铸铁製 文字プレート	承認	製図	lzumi	Wada
図番	HNAM1224-01	作成 / 更新	2001.12.19 / 2021. 3. 3	 ダイドレ 株式会社			