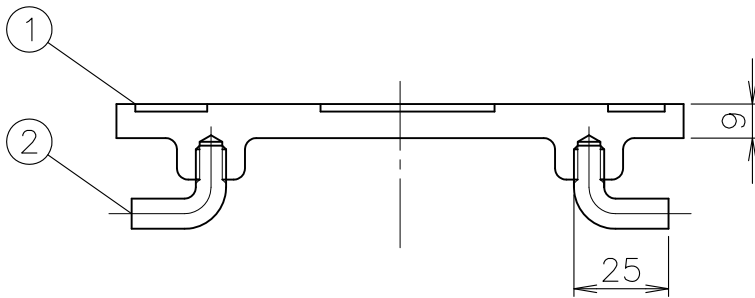
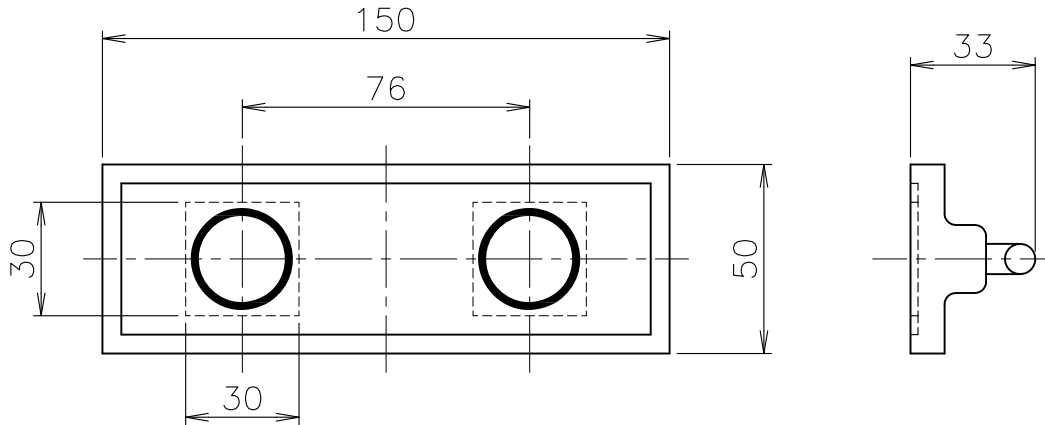


製造中止

(2012年3月31日)



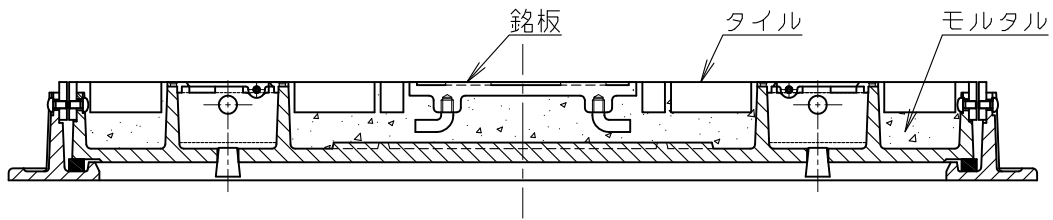
● 文字種類 (ゴシック)



● 適用品番

OF-SPシリーズ

● 施工例



● 製造中止品です。弊社在庫が無くなり次第、販売中止とさせていただきます。

単位:mm

5				10			
4				9			
3				8			
2	アンカー	SS400	電気亜鉛めっき	7			
1	文字プレート	CAC202		6			
部番	部 品 名	材 質	備 考	部番	部 品 名	材 質	備 考
品番	DN-2	名称	化粧マンホール用 黄銅製 文字プレート	承認	Izumi	製図	Takeuchi
図番	HNAM1223-02	作成 / 更新	2001.12.19 / 2012. 5.21	 ダイドレ 株式会社			