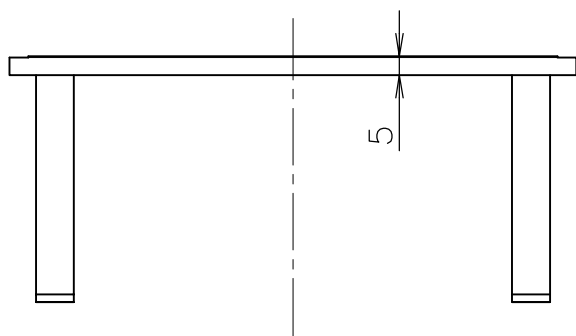
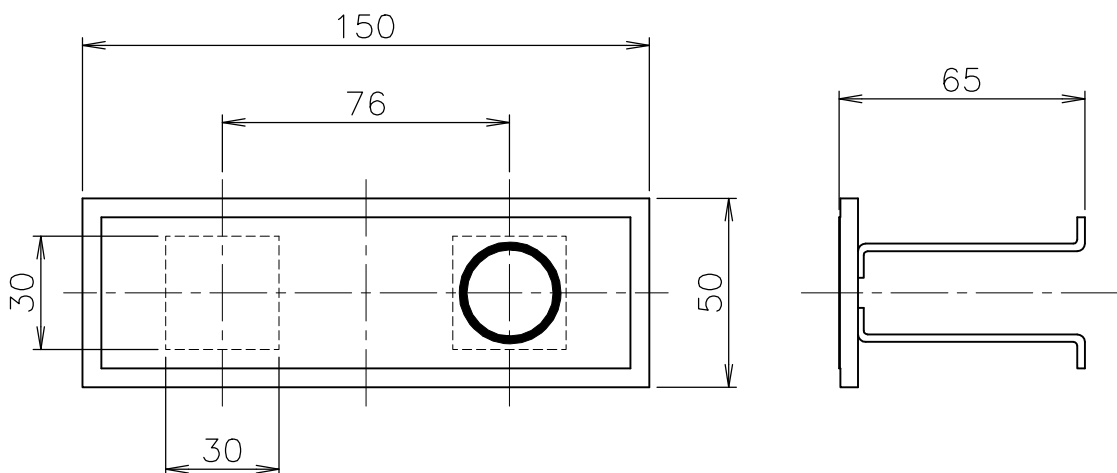
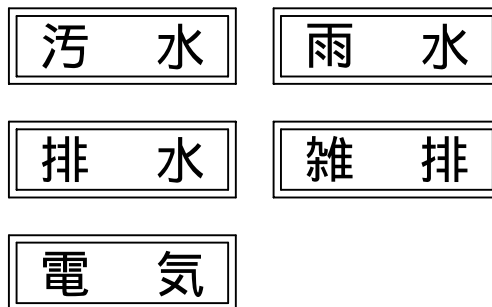


● 表面：ヘアライン仕上げ



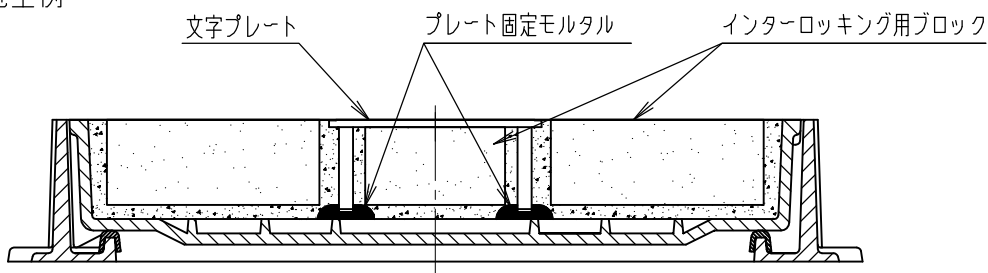
● 文字種類（明朝体）



● 適用品番

OMISシリーズ / OMIRシリーズ

● 施工例



単位:mm

5				10			
4				9			
3				8			
2				7			
1	文字プレート	SUS304		6			
部番	部 品 名	材 質	備 考	部番	部 品 名	材 質	備 考
品番	DN-1R	名称	インターロッキングブロック用 ステンレス製 文字プレート			承認 Ishikawa	製図 Ueda
図番	HNAM0304-01		作成 / 更新 2001. 3.28 / 2001.12.19				



**ダイドレ** 株式会社