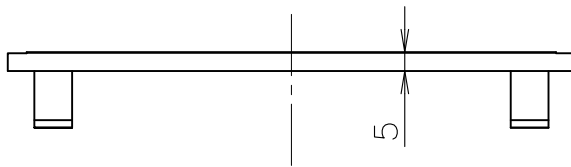
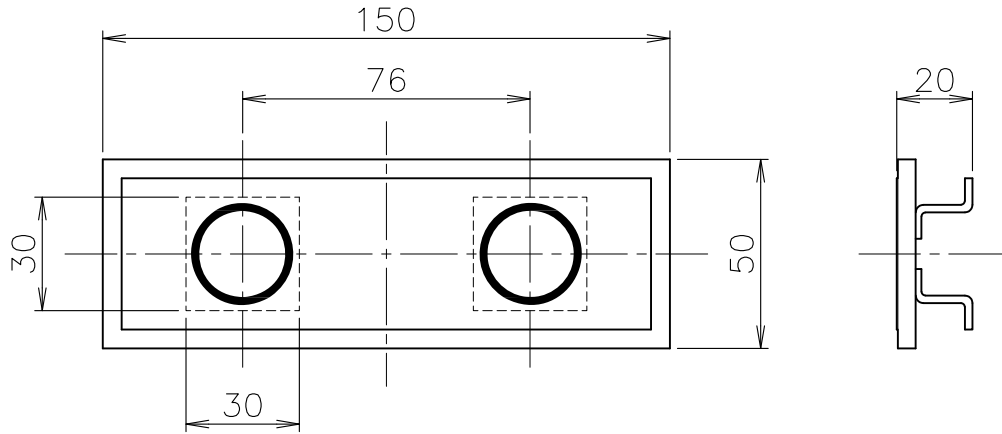
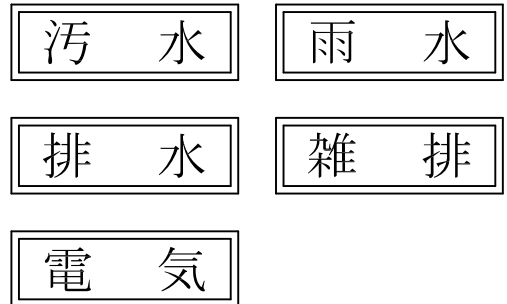


● 表面：ヘアライン仕上げ

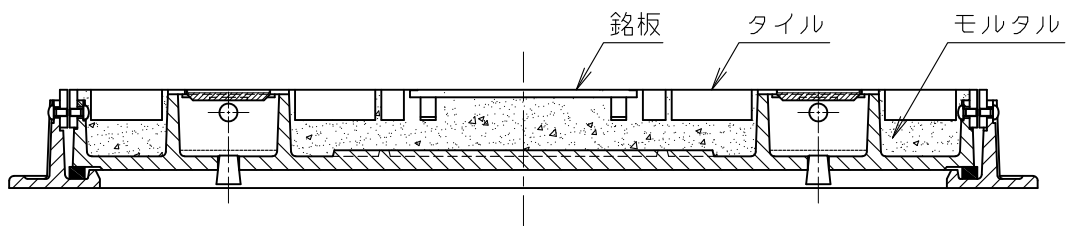


● 文字種類（明朝体）



● 適用品番
OF-SPシリーズ

● 施工例



単位:mm

5				10			
4				9			
3				8			
2				7			
1	文字プレート	SUS304		6			
部番	部 品 名	材 質	備 考	部番	部 品 名	材 質	備 考
品番	DN-1	名称	化粧マンホール用 ステンレス製 文字プレート	承認	Izumi	製図	Takeuchi
図番	HNAM1222-01	作成 / 更新	2001.12.19 / 2021. 6.16				