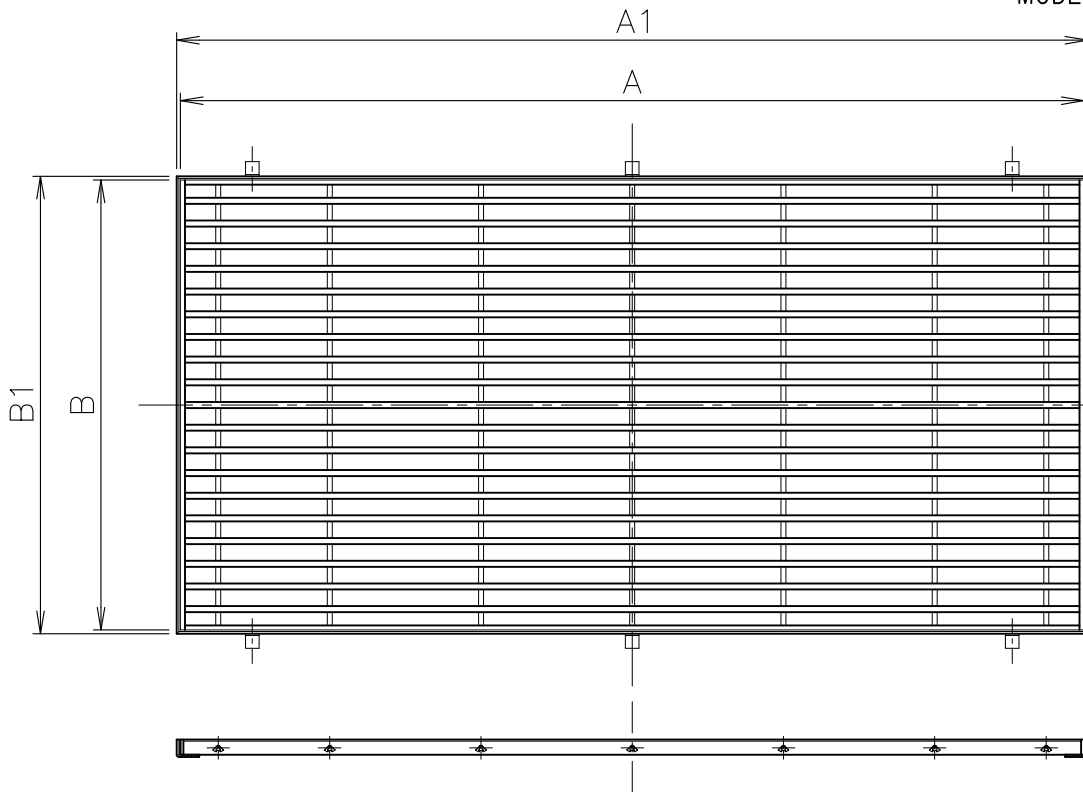


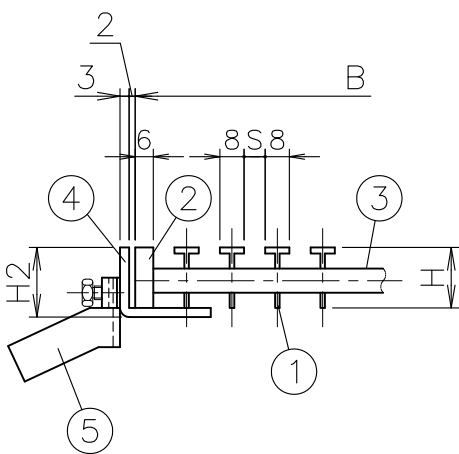
MODEL: DMMT-8-1206
(MBN枠使用)



寸法表

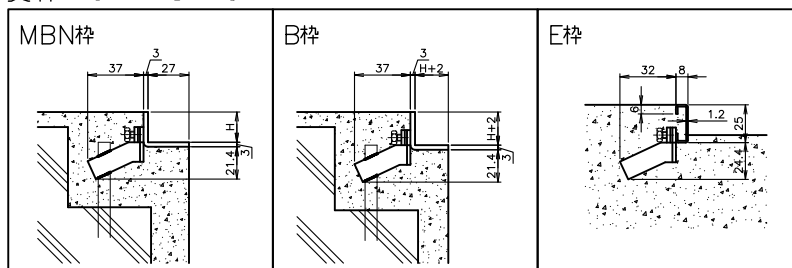
単位:mm

品番 符号	呼び	本体		受枠		H	H2	スキマ (S)
		幅(A)	長さ(B)	幅(A1)	長さ(B1)			
DMMT-8	906	895	595	905	605	15 20	18 23	7 12
	1206	1195	595	1205	605			
	1209	1195	895	1205	905			



1. 製品表面仕上:ヘアライン
2. ご注文の際には、必ずスキマ(S)寸法をご指示下さい。
3. 標準寸法以外も製作出来ます。お問い合わせ下さい。

受枠バリエーション



(注) 受枠は、上記よりお選び下さい。(別売)

5	アンカー	SPCC	(別売)	10				
4	受枠	SUS304	(別売)	9				
3	クロスバー	SUS304		8				
2	サイドバー	SUS304		7				
1	メインバー	SUS304		6				
部番	部品名	材質	備考	部番	部品名	材質	備考	
	DMMT-8		名称		玄関マット	承認 Izumi	製図 Wada	
図番	HNAU1101-02	作成 / 更新	2008.11. 7 / 2021. 3. 3		 ガイドレ 株式会社			