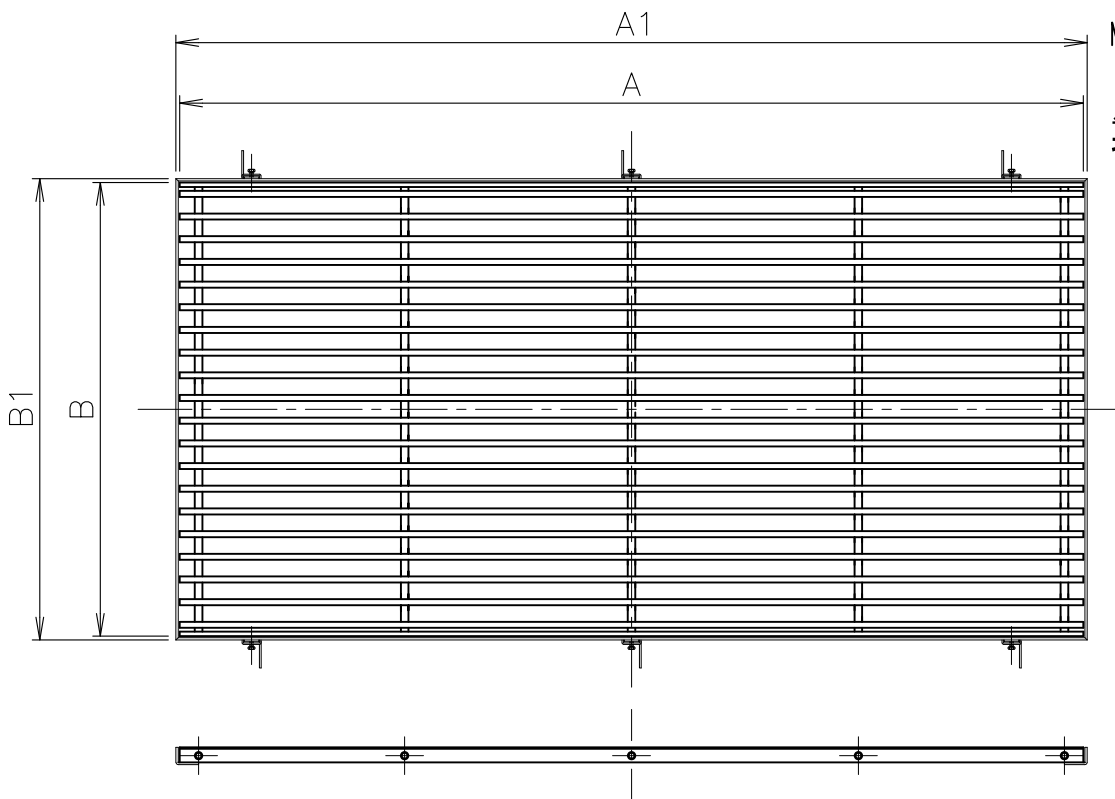


MODEL: DJM-1206
(BN枠使用)

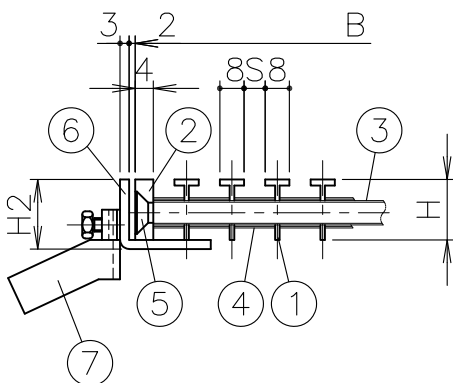
製造中止
(2008年12月1日)



寸法表

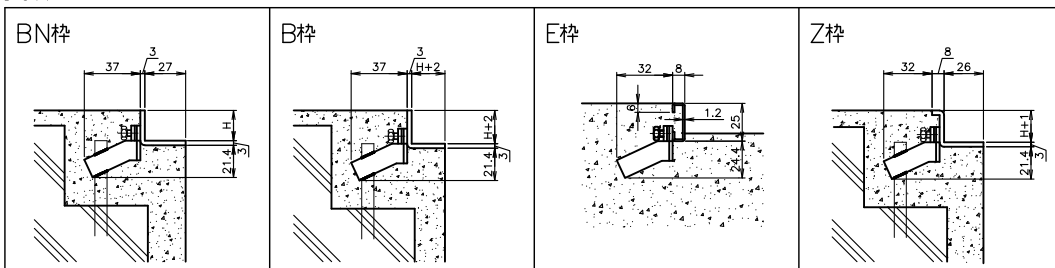
単位:mm

品番	本体	受枠	H	H2	スキマ(S)
符号	呼び幅(A) 長さ(B)	幅(A1) 長さ(B1)			
DJM	906 895 595	905 605	15 20	18 23	7
	1206 1195 595	1205 605			12
	1209 1195 895	1205 905			17 22



1. 製品表面仕上: ヘアライン
2. ご注文の際には、必ずスキマ(S)寸法をご指示下さい。
3. 標準寸法以外にも製作出来ます。お問い合わせ下さい。

受枠バリエーション



(注) 受枠は、上記よりお選び下さい。(別売)

5	皿ビス	SUS304		10			
4	カラー	SUS304		9			
3	クロスバー	SUS304		8			
2	サイドバー	SUS304		7	アンカー	SPCC	(別売)
1	メインバー	SUS304		6	受枠	SUS304	(別売)
部番	部品名	材質	備考	部番	部品名	材質	備考
	DJM		名称		玄関マット	承認	製図
						Izumi	Wada
図番	作成 / 更新		承認		製図		
HNAP1210-01	2003.12.26 / 2008. 1. 9						



ガイドレ 株式会社