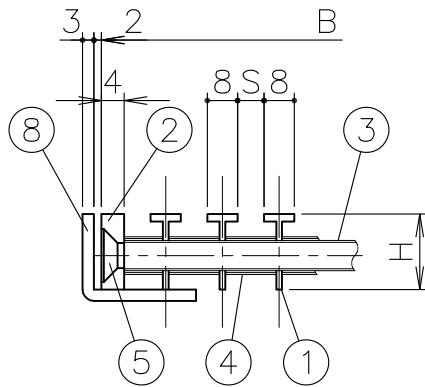
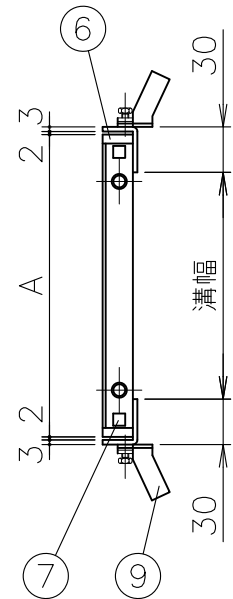
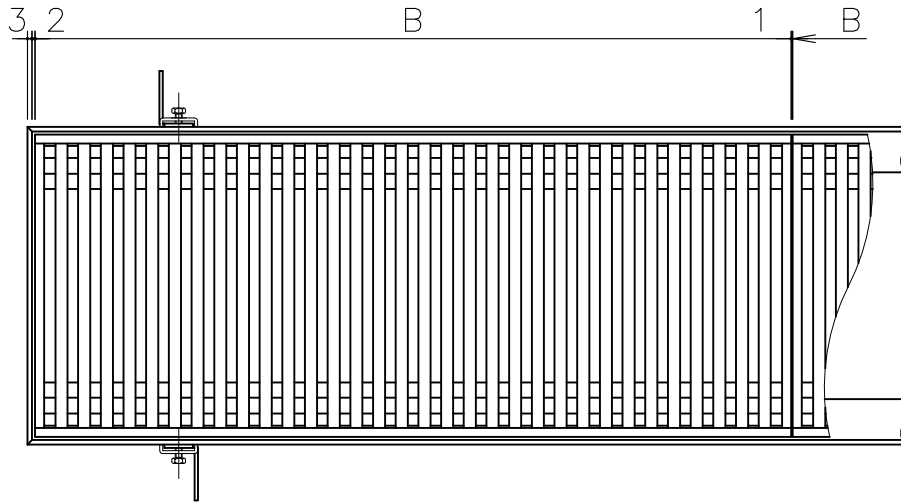


製造中止

(2008年12月1日)

MODEL: DJG-A-20
(BN枠使用)

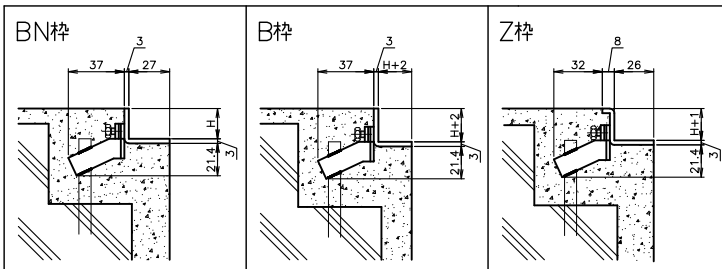


寸法表

単位:mm


品番 符号	呼び	溝幅	幅 (A)	長さ (B)	高さ (H)	スキマ (S)
DJG-A	15	100	150	1000	15	6・7・9・12・17・22
					20	
	20	150	200		15	
					20	
	25	200	250		15	
					20	
	30	250	300		15	
					20	
	35	300	350		15	
					20	
	40	350	400		15	
					20	

受枠バリエーション



(注) 受枠は、上記よりお選び下さい。(別売)

1. 製品表面仕上: ヘアライン
2. ご注文の際には、必ずスキマ(S)寸法をご指示下さい。
3. 標準寸法以外にも製作出来ます。お問い合わせ下さい。

5	皿ビス	SUS304		10			
4	カラー	SUS304		9	アンカー	SPCC	(別売)
3	クロスバー	SUS304		8	受枠	SUS304	(別売)
2	サイドバー	SUS304		7	角棒	SUS304	
1	メインバー	SUS304		6	エンドバー	SUS304	
部番	部 品 名	材 質	備 考	部番	部 品 名	材 質	備 考
品番	DJG-A	名称	歩道用グレーチング	承認		製図	
						Izumi	Wada
図番	HNAP1211-01	作成 / 更新	2003.12.26 / 2008. 1. 9	  株式会社			