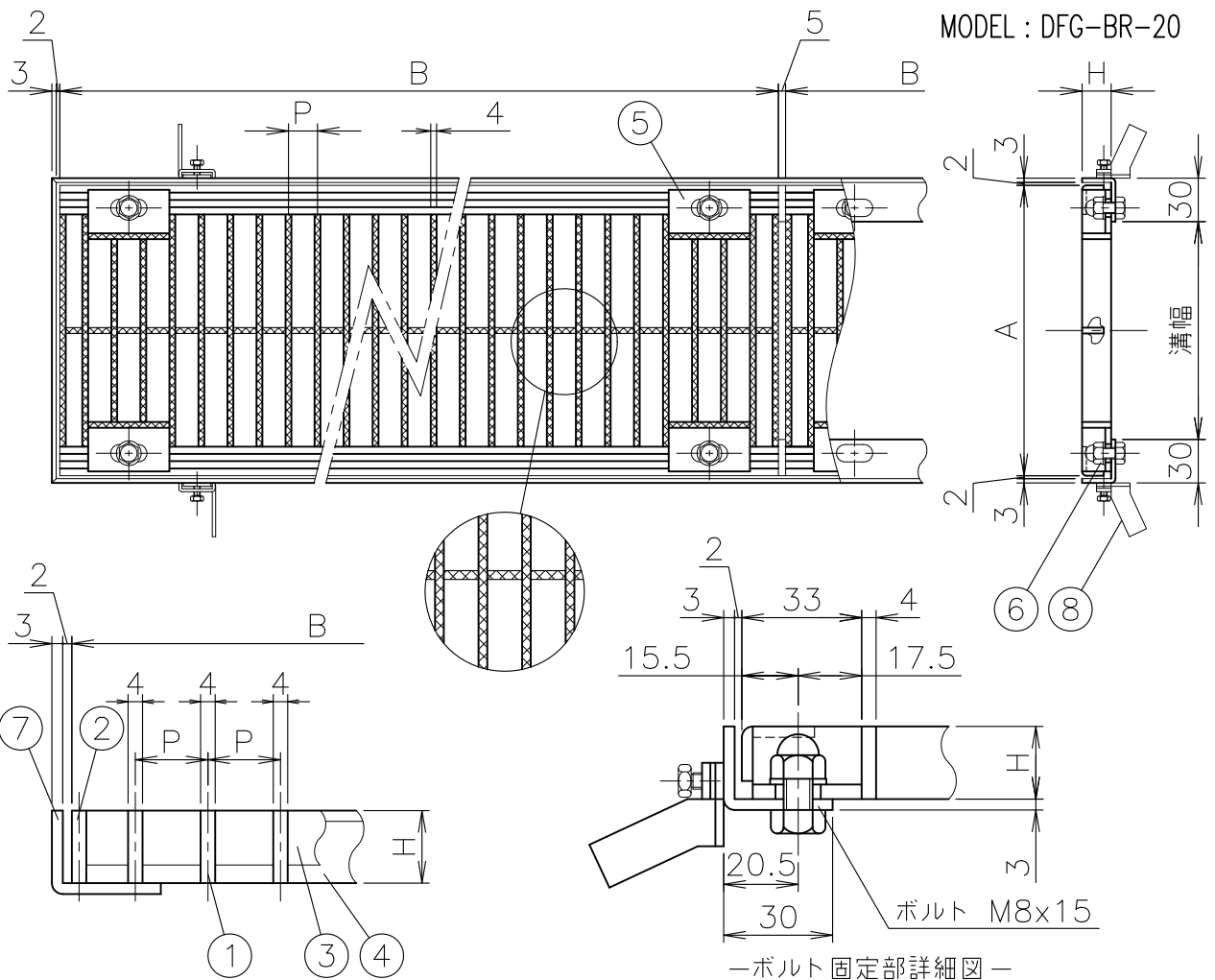
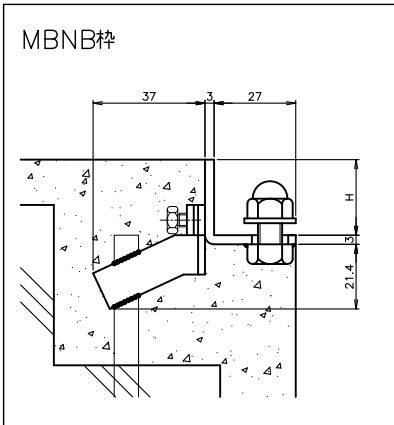


MODEL : DFG-BR-20



—ボルト固定部詳細図—

受枠詳細




寸法表

単位:mm

品番 符号	呼び	溝幅	サイズ				エンドアングル	
			幅(A)	長さ(B)	高さ(H)	ピッチ(P)		
DFG-BR	15	100	150	995	20	15	20H	L3x20x20
	20	150	200				25H	
	25	200	250				32H	L3x32x20
	30	250	300				38H	L3x38x20
	35	300	350				50H	L3x50x20
	40	350	400					
	45	400	450					
	50	450	500					

1. 製品表面仕上：電解研磨
2. 標準寸法以外も製作出来ます。お問合せ下さい。
3. スリップ防止加工付（ローレット型）
4. 開閉工具もご用意しております。（別売）
5. 呼び 15・20の高さ寸法は（H=32）迄、呼び 25の高さ寸法は（H=38）迄になります。
6. 受枠は、MBNB枠になります。

5	プレート	SUS304		10			
4	エンドアングル	SUS304		9			
3	クロスバー	SUS304		8	アンカー	SPCC	(別売)
2	サイドバー	SUS304		7	受枠	SUS304	(別売)
1	メインバー	SUS304		6	ボルト	SUS304	
部番 品番	部 品 名	材 質	備 考	部番	部 品 名	材 質	備 考
	DFG-BR		中・重荷重用 ボルト固定式 ローレット型 側溝用グレーチング			承認 Izumi	製図 Wada
図番	HNAN0310-04		作成 / 更新	2002. 3.14 / 2021. 3. 3		 ガイドレ 株式会社	