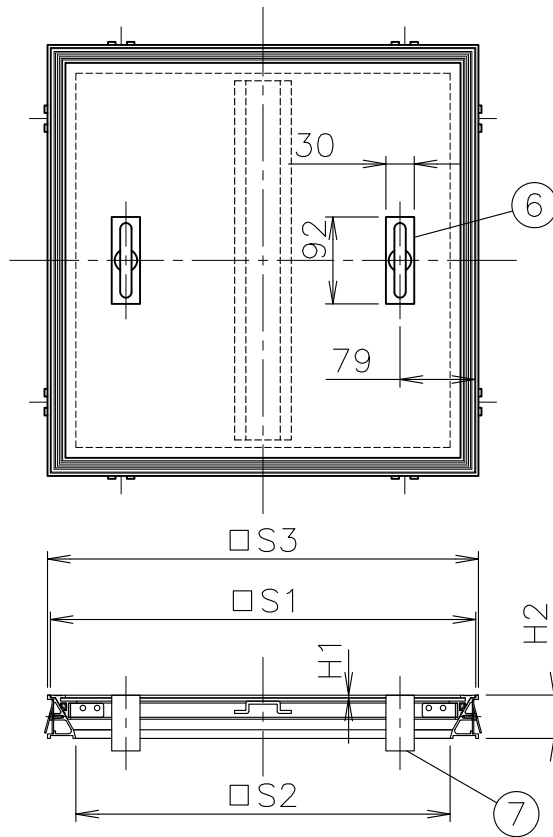
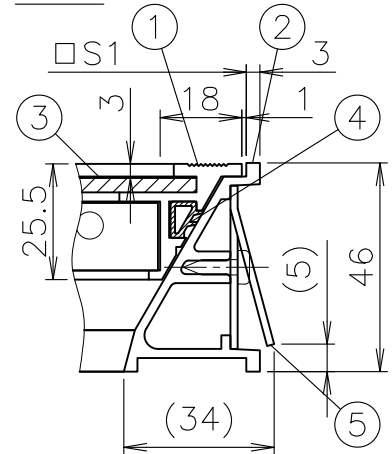


MODEL : D-2S 450



端部詳細





寸法表

単位:mm

品番 符号 呼び	S1	S2	S3	H1	H2
	D-2S	200	146	206	3
	250	196	256	3	46
	300	246	306	3	46
	350	296	356	3	46
	450	396	456	3	46
	500	446	506	3	46
	600	546	606	3	46

1. 屋内用
2. 適用荷重：歩行用
3. アルミ製目地になります。
4. 厚さ2～3mmの合成樹脂系床材等を、接着剤で直接蓋底板に貼り付けて下さい。  
(接着剤は、床材メーカー指定のものをご使用下さい。)
5. 補強形鋼は450以上に設置しております。
6. 取手は350以下は中央に1ヶ、450～600は2ヶ設置しております。
7. アンカーの数は350以下は4ヶ、450・500は8ヶ、600は12ヶ設置しております。
8. ねじ取手型も製作出来ます。(別途見積)
9. 本製品は第一機材(株)製です。製品には第一機材のロゴが入ります。

5	アンカー	SPCC	電気亜鉛めっき	10			
4	パッキン	CR		9			
3	底板	SEHC	焼付塗装	8			
2	外枠	A6063S-T5	陽極酸化塗装複合被膜B	7	取手ボックス	SEHC	焼付塗装
1	内枠	A6063S-T5	陽極酸化塗装複合被膜B	6	取手	ADC6	
部番	部 品 名	材 質	備 考	部番	部 品 名	材 質	備 考
品番	200~600 D-2S	名称	アルミ目地 Pタイル貼物用 デルタフローアハッチ	承認		Izumi	製図 Wada
図番	HNA23-0207-00	作成 / 更新	2023. 2. 1 / ****.***	  株式会社			