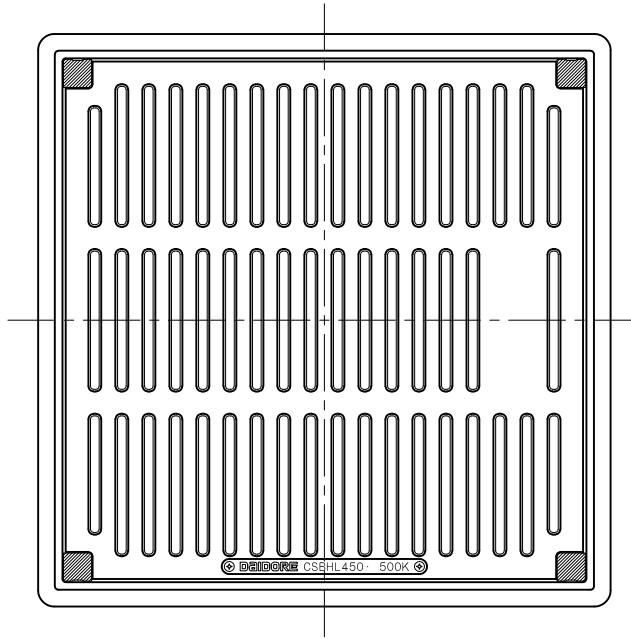
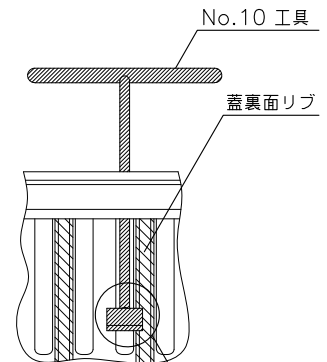


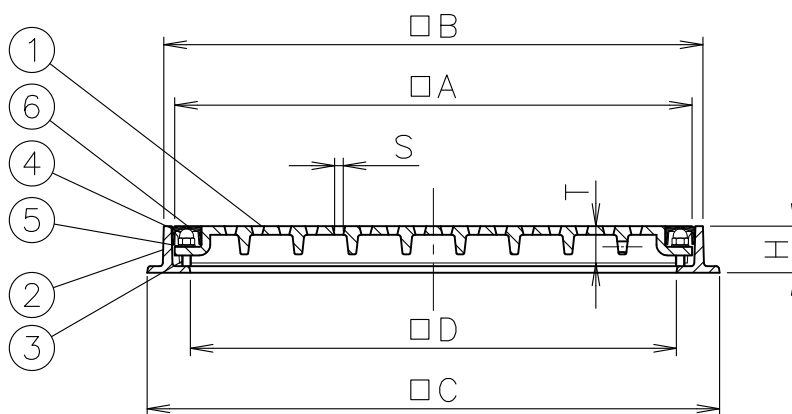
MODEL : CSB-HL 450



蓋 開閉時のご注意



蓋裏面のリブにしっかり
引っ掛けて下さい。



寸法表

単位:mm

品 番		D	A	B	C	H	T	S	破壊荷重 kN	安全荷重 kN
符 号	呼び									
CSB-HL	450	450	477	499	530	44	34	8	20	5
	600	600	627	649	680	44	34	8		

- 盗難防止用鎖をご用意しております。(別売) 破壊試験加重体φ150
- 部番④袋ナットの開閉は、市販品の<呼び13>ソケットレンチ又はT形レンチをご使用下さい。(別売)
- 蓋の開閉には工具No.10 をご使用下さい。(別売)
工具No.10は、細目開口部へ挿入後90°回転させ、蓋裏面のリブにしっかり引っ掛かっている事を確認して引き上げて下さい。
- 格子ふた用のステンレス製落ち葉キャッチャー(網かご)をご用意しております。(別売)

5	ワッシャ	SWRM	溶融亜鉛めっき,8.4x16x1.6x4枚	10					
4	袋ナット	SWRM	溶融亜鉛めっき,M8x4個	9					
3	スタッドボルト	SWRM	溶融亜鉛めっき,M8x33x4本	8					
2	枠	FC200	防錆塗装	7					
1	格子蓋	FC200	防錆塗装	6	ボルトカバー	CR			4個
部番	部 品 名	材 質	備 考	部番	部 品 名	材 質	備 考		
品番	450・600 CSB-HL	名称	ボルト固定式 軽耐型 角形細目格子ふた			承認	製図		
						Izumi	Takeuchi		
図番	HNAE1201-01		作成 / 更新	2016.12.21 / 2020. 9.16					



ダイドレ 株式会社