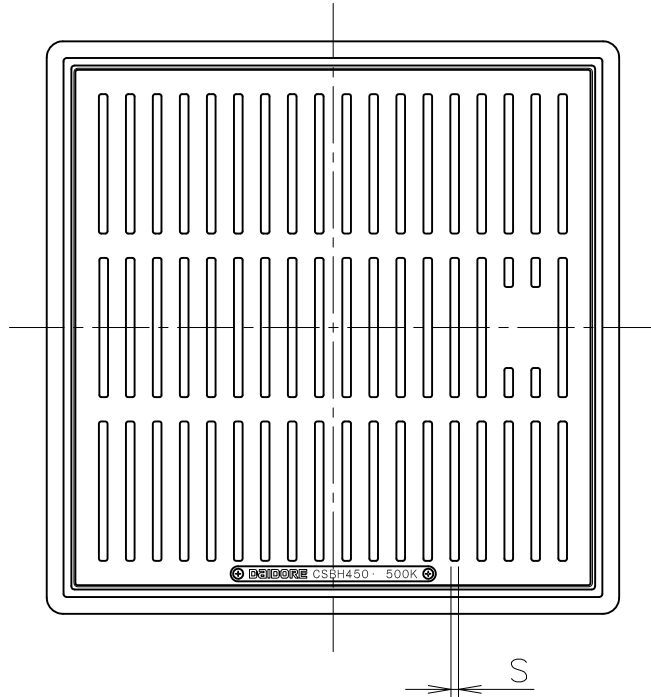
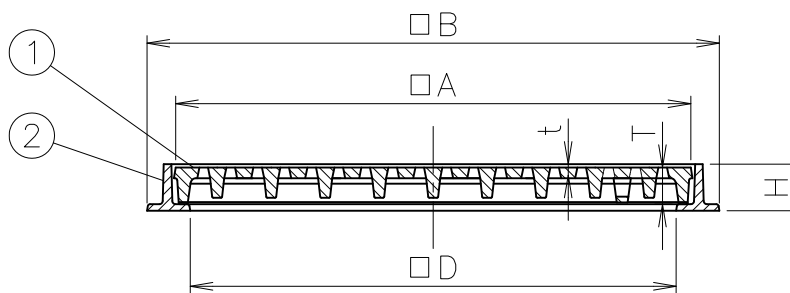
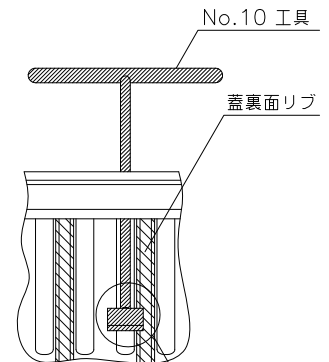


MODEL : CSB-H 450



蓋 開閉時のご注意



寸法表

単位:mm

品 番		D	A	B	H	t	T	S	開口率	破壊荷重 kN	安全荷重 kN
符 号	呼び										
CSB-H	300	300	327	380	43	10	34	7	21	20	5
	350	350	377	430	44	10	34	7	22		
	450	450	477	530	44	10	34	8	23		
	500	500	529	580	44	8	34	8	25		
	600	600	627	680	44	10	34	10	22		

- 盗難防止用鎖をご用意しております。(別売) 破壊試験加重体φ150
- 蓋の開閉には工具No.10 をご使用下さい。(別売)
工具No.10は、細目開口部へ挿入後90°回転させ、蓋裏面のリブにしっかり引っ掛かっている事を確認して引き上げて下さい。
- 格子ふた用のステンレス製落ち葉キャッチャー(網かご)をご用意しております。(別売)

5				10							
4				9							
3				8							
2	枠	FC200	防錆塗装	7							
1	格子蓋	FC200	防錆塗装	6							
部番	部 品 名	材 質	備 考	部番	部 品 名	材 質	備 考				
品番	300~600 CSB-H	名称	軽耐型 角形細目格子ふた	承認	Izumi	製図	Takeuchi				
図番	HNAE00902-00	作成 / 更新	2016. 9. 6 / ****.***	  							