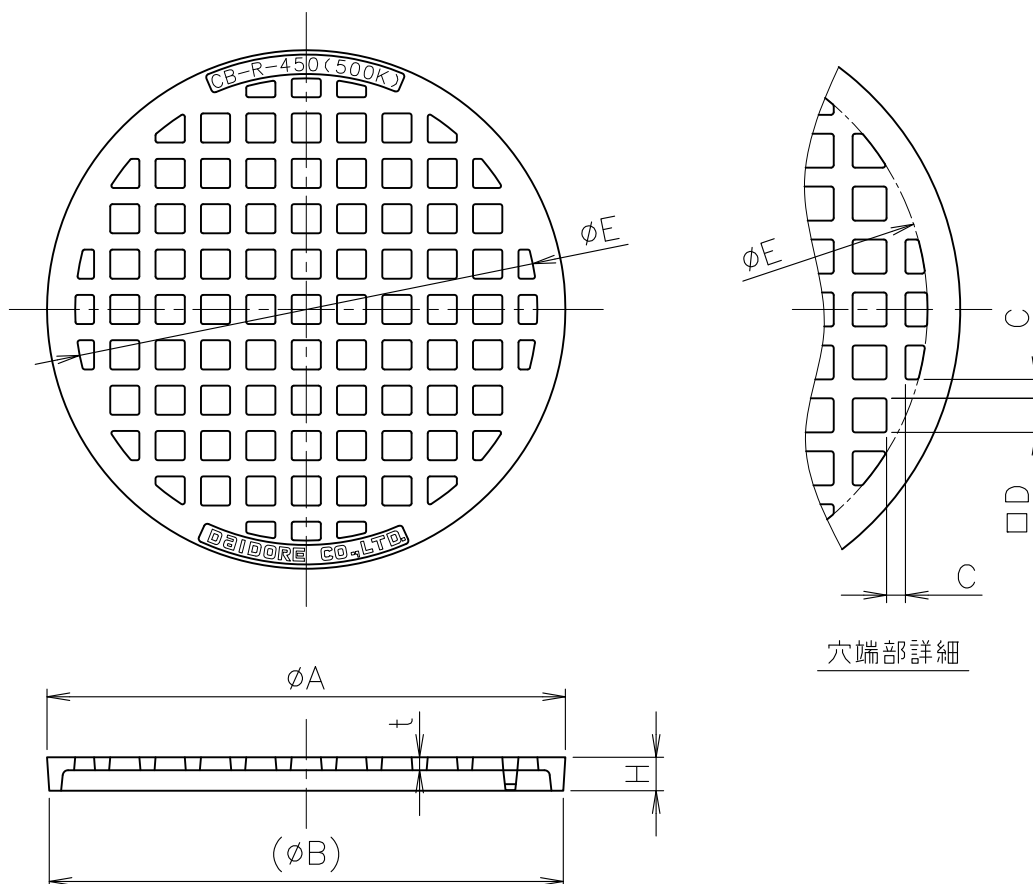


# 部品図

MODEL : CB-R用 格子蓋 450



穴端部詳細

寸法表 単位:mm

品番 符号	番 呼び	A	B (参考値)	C	H	t	開口穴径	
							D	E
CB-R用 格子蓋	300	330	326	15	31	12	27	278
	350	380	376	15	31	12	27	328
	400	430	426	15	31	12	27	378
	450	480	476	15	31	12	27	428
	500	530	526	15	30	14	27	478
	600	630	626	15	30	14	27	578

5				10				
4				9				
3				8				
2				7				
1	格子蓋	FC200	防錆塗装	6				
部番	部 品 名	材 質	備 考	部番	部 品 名	材 質	備 考	
品番	300~600 CB-R用 部品	名称	CB-R用 軽耐型 丸形格子ふた用 蓋	承認	Izumi	製図	Takeuchi	
図番	HNAE0205-00	作成 / 更新	2016. 2. 3 / ****.***					