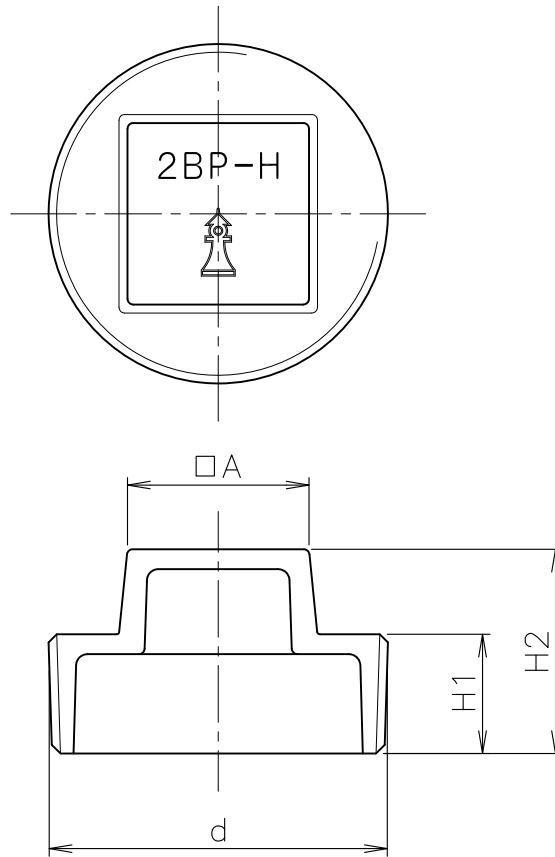


MODEL : BP-H 2



寸法表

単位:mm

品番	呼び		ねじ基準径 d	A	H1	H2	
	A(inch)	B(mm)					
BP	1/2	15	20.955	15	16	26	
	3/4	20	26.441	15	16	26	
	1	25	33.249	17	16	33	
BP-H	1 1/4	32	41.910	23	17	29	
	1 1/2	40	47.803	26	17	30	
	2	50	59.614	32	21	36	
	2 1/2	65	75.184	32	22	37	
	3	80	87.884	41	25	43	
	4	100	113.030	50	30	50	
	※	5	125	138.430	63	33	58
	※	6	150	163.830	63	33	58

1 d ねじ部は、JIS B 0203(管用テーパねじ)です。

2. ※印は受注生産品を示します。

5				10			
4				9			
3				8			
2				7			
1	本体	CAC202		6			
部番	部品名	材質	備考	部番	部品名	材質	備考
品番	15~150 BP-H, BP	名称	砲金プラグ(床下掃除口)			承認 Izumi	製図 Wada
図番	KNAM0305-06	作成 / 更新	2001. 3.14 / 2024. 2. 6				



ガイドレ 株式会社