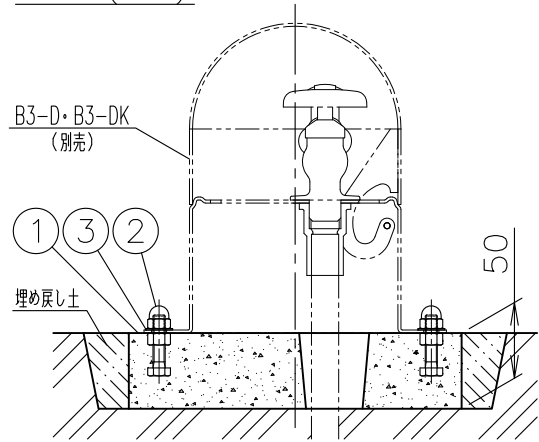


施工図 (4:5)



寸法表

単位:mm

品番		ϕA	B	C	ϕD	適用製品
符号	呼び					
B3-D用台座	13	220	20	25	180	呼び 13 B3-D/B3-DK
	20	295	35	35	255	呼び 20 B3-D/B3-DK

- ドーム型散水栓ボックス専用のコンクリート台座になります。
- 台座に固定ボルトを埋め込んであります。
- ドーム型散水栓ボックス、及び水栓は付属してありません。

5				10			
4				9			
3	平座金	SUS304	9x18x1.0x3枚	8			
2	袋ナット	SUS304	M8x3個	7			
1	台座	コンクリート		6			
部番	部 品 名	材 質	備 考	部番	部 品 名	材 質	備 考
品番	13・20 B3-D用台座	名称	ドーム型散水栓ボックス 専用台座	承認	製図	Izumi	Wada
図番	SNA23-0201-00	作成 / 更新	2023. 2. 1 / ****. **. **	  			