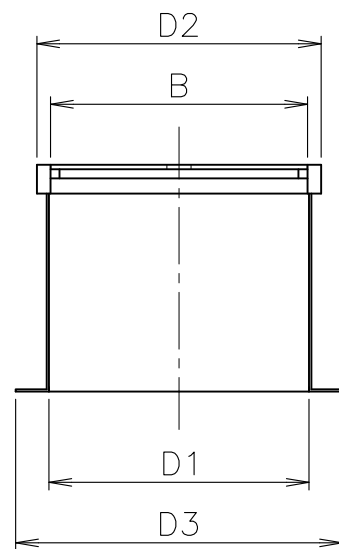
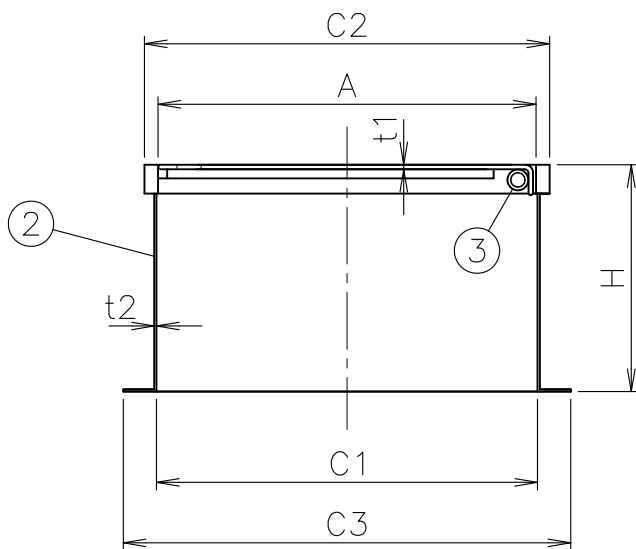
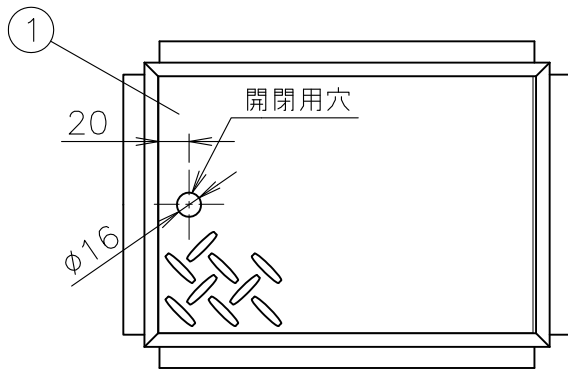


● 蓋：シマ板－文字無し



寸法表

単位:mm

品番	ふた	受 枠							適用散水栓
符 号	呼び	A×B	t1	C1×D1	C2×D2	C3×D3	t2	H	
B3A-S	※ 20	200×150	3.5	202×152	218×168	246×196	1.5	150	呼び径13以下
	※ 25	250×170	3.5	252×172	268×188	296×216	1.5	150	呼び径20以下
	※ 30	300×200	3.5	302×202	318×218	346×246	1.5	150	呼び径25以下

1. ご指定の寸法での製作も致します。(別途見積)
2. 散水栓固定金具付も製作致します。(別途見積)
3. 耐荷重設計になっていない為、車両及び重量の大きい台車等は通過しない場所に設置して下さい。
4. ※印は受注生産品を示します。

5				10				
4				9				
3	開閉軸	SUS304		8				
2	受枠	SUS304		7				
1	蓋	SUS304	シマ板	6				
部番	部 品 名	材 質	備 考	部番	部 品 名	材 質	備 考	
品番	20~30 B3A-S	名称	土間埋設用 ステンレス製 散水栓ボックス	承認	製図	lzumi	Shima	
図番	SNAN1105-02	作成 / 更新	2002.11.21 / 2015. 9. 4	 ガイドレ		株式会社		