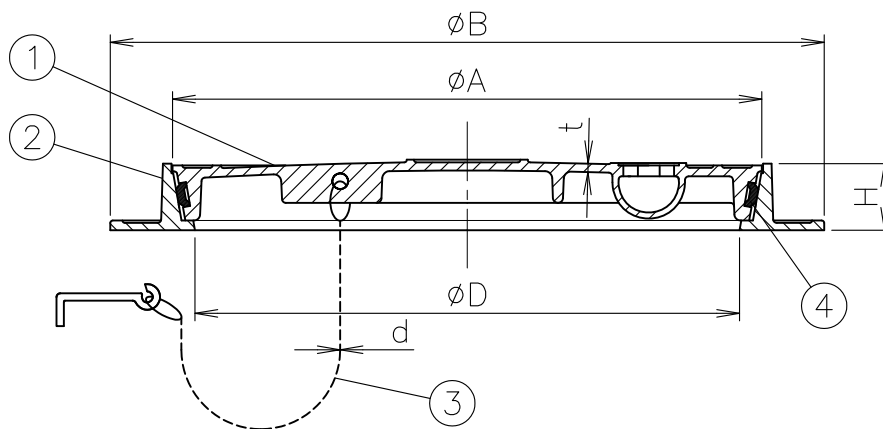
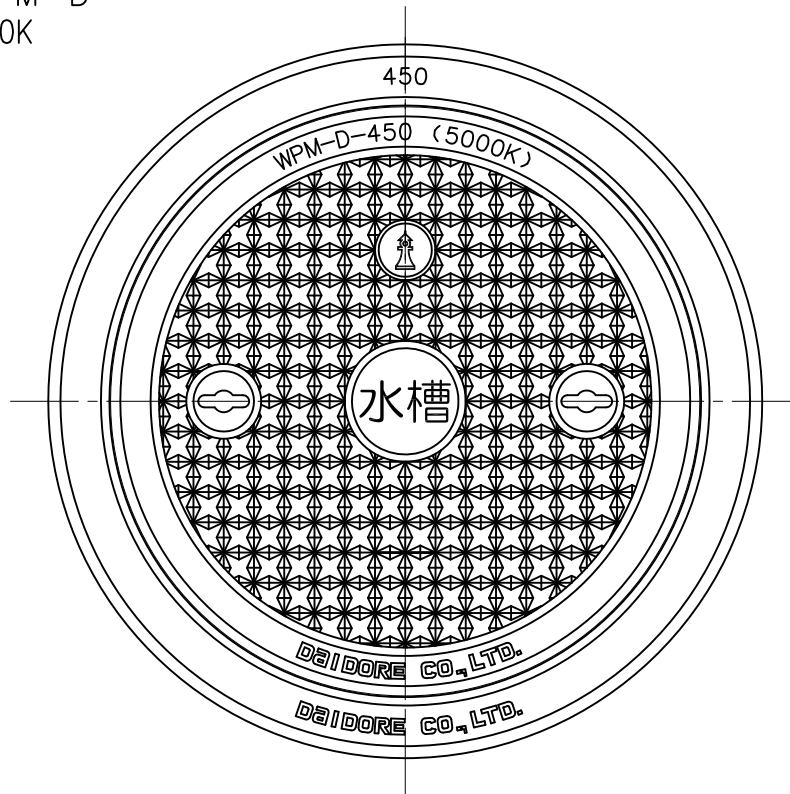


国土交通省記号 WPM-D
SHASE-S 209 5000K

MODEL : WPM-D 450

製造中止

(2022年3月31日)



寸法表

単位:mm

品番	呼び	D	A	B	H	t	d鎖径	破壊荷重 kN	安全荷重 kN
WPM-D	■ 450	450	486	590	55	7	4	200 {20,409kgf}	50 {5,103kgf}
	■ 500	500	543	640	60	8	6		
	■ 600	600	647	740	70	9	6		

1. 蓋の開閉には工具No.2(別売)をご使用下さい。

破壊試験加重体φ330

2. ■印は製造中止品です。弊社在庫が無くなり次第、販売中止とさせていただきます。

5					10				
4	パッキン	CR			9				
3	鎖	SBC	電気亜鉛めっき		8				
2	枠	FC200	防錆塗装		7				
1	蓋	FCD500-7	防錆塗装		6				
部番	部品名	材質	備考	部番	部品名	材質	備考		
品番	450~600 WPM-D	名称	水槽 重耐型 密閉形 マンホールふた			承認	製図	lzumi	Wada
図番	HNAM1120-05	作成 / 更新	2001.11.26 / 2022. 4. 8						



DAIDORE 株式会社