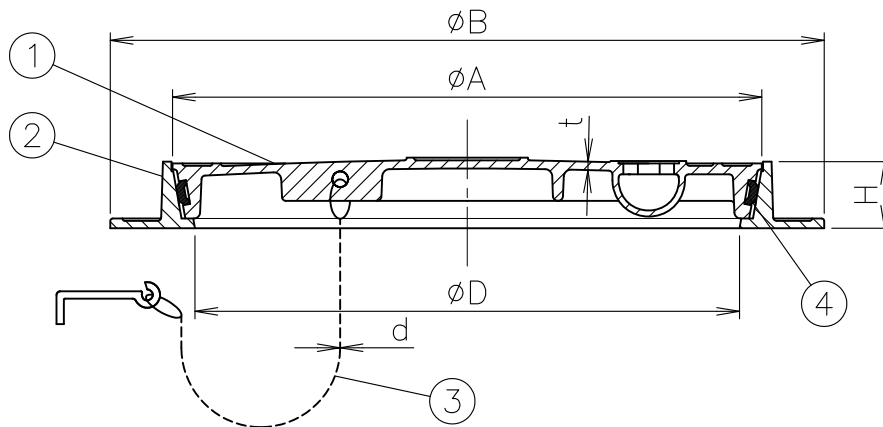
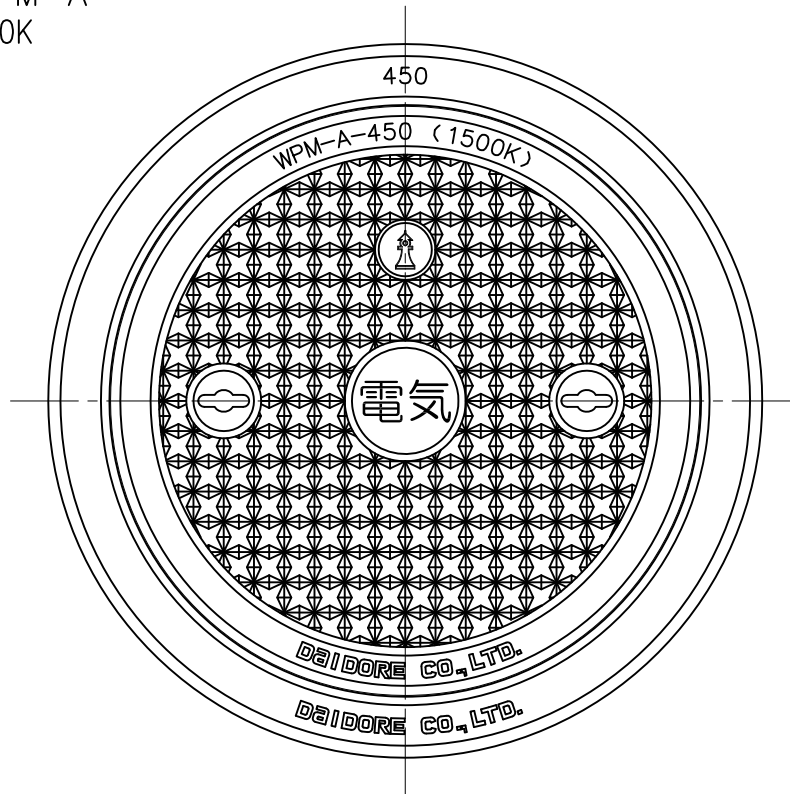


国土交通省記号 WPM-A  
SHASE-S 209 1500K  
**製造中止**  
(2022年3月31日)

MODEL : WPM-A 450



寸法表

単位:mm

品番 符 号	呼 び	D	A	B	H	t	d鎖径	破壊荷重kN	安全荷重kN
■ 500	500	543	640	60	8	6			
■ 600	600	647	740	70	9	6			

- 蓋の開閉には工具No.2(別売)をご使用下さい。 破壊試験加重体 $\phi 170$
- 印は製造中止品です。弊社在庫が無くなり次第、販売中止とさせていただきます。

5					10				
4	パッキン	CR			9				
3	鎖	SBC	電気亜鉛めっき		8				
2	枠	FC200	防錆塗装		7				
1	蓋	FC200	防錆塗装		6				
部番 品番	部 品 名	材 質	備 考	部番	部 品 名	材 質	備 考		
	450~600 WPM-A	名称	電気 中耐型 密閉形 マンホールふた			承認 Izumi	製図 Wada		
図番	HNAM1121-04		作成 / 更新 2001.11.26 / 2022. 4. 8						



**DAIDORE** 株式会社