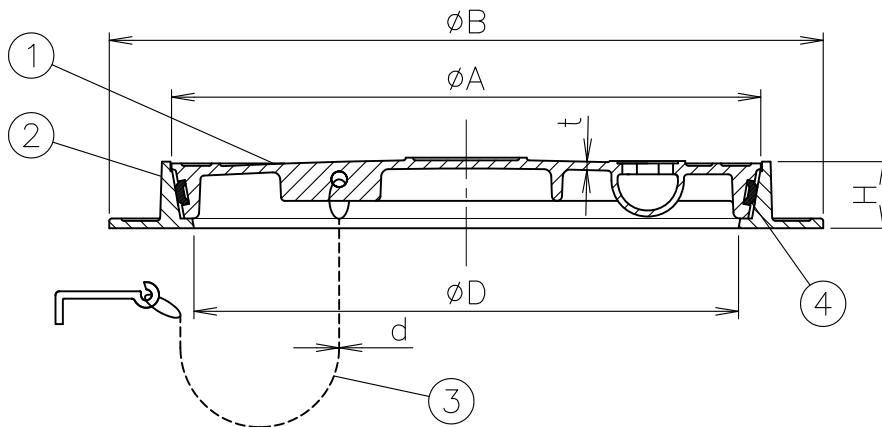
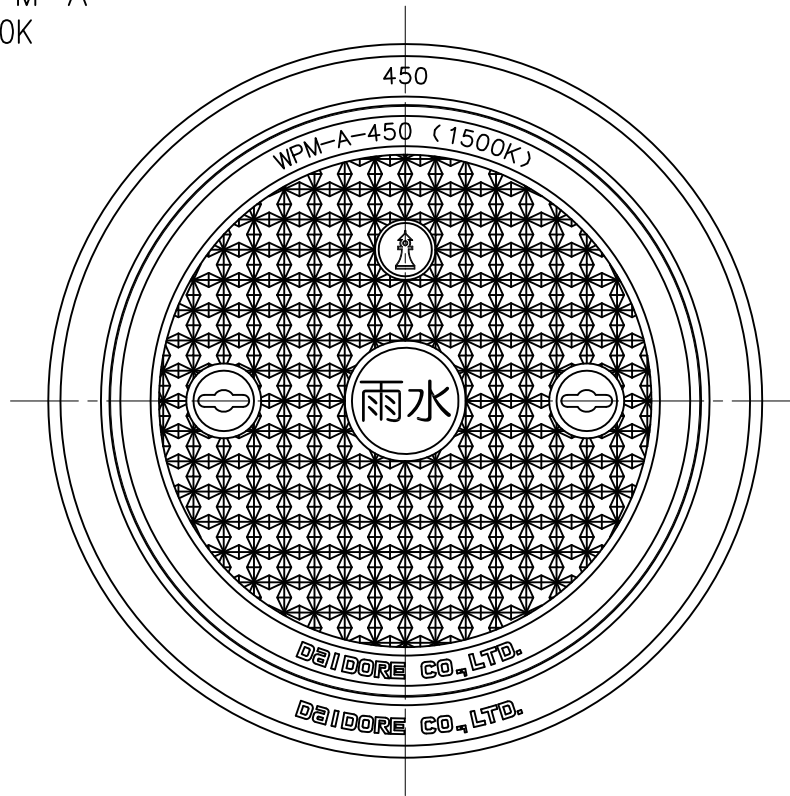


国土交通省記号 WPM-A  
SHASE-S 209 1500K

MODEL : WPM-A 450

**製造中止**

(2022年3月31日)



寸法表

単位:mm

品番 符号	呼び	D	A	B	H	t	d鎖径	破壊荷重kN	安全荷重kN
■ 500	500	543	640	60	8	6			
■ 600	600	647	740	70	9	6			

1. 蓋の開閉には工具No.2(別売)をご使用下さい。

破壊試験加重体 $\phi$ 170

2. ■印は製造中止品です。弊社在庫が無くなり次第、販売中止とさせていただきます。

5					10				
4	パッキン	CR			9				
3	鎖	SBC	電気亜鉛めっき		8				
2	枠	FC200	防錆塗装		7				
1	蓋	FC200	防錆塗装		6				
部番	部品名	材質	備考	部番	部品名	材質	備考		
品番	450~600 WPM-A	名称	雨水 中耐型 密閉形 マンホールふた			承認	製図	luzumi	Wada
図番	HNAM1202-04	作成 / 更新	2001.12. 4 / 2022. 4. 8						



**DAIDORE** 株式会社