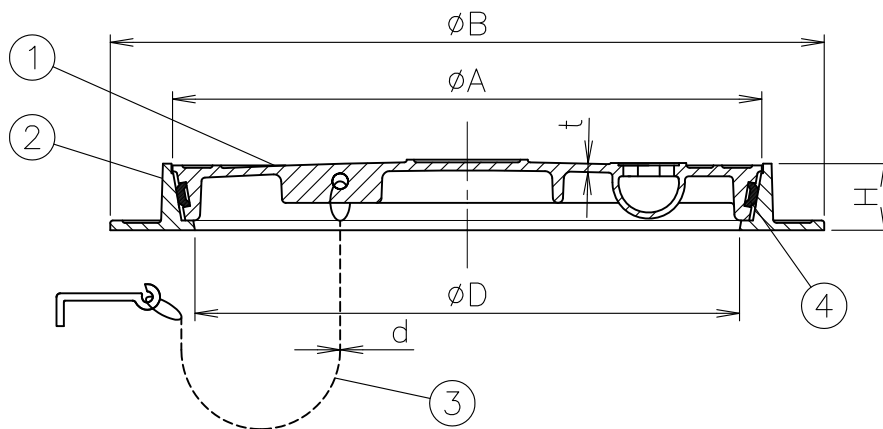
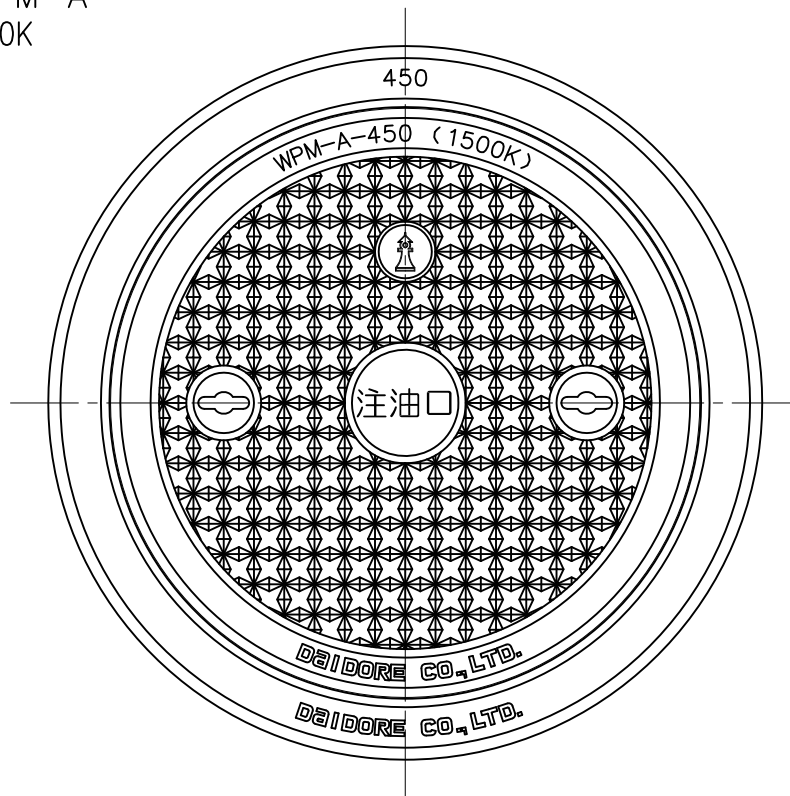


国土交通省記号 WPM-A
SHASE-S 209 1500K

MODEL : WPM-A 450

製造中止

(2022年3月31日)



寸法表

単位:mm

| 品番 符号 | 呼び | D | A | B | H | t | d鎖径 | 破壊荷重kN | 安全荷重kN |
|----------|-----|-----|-----|----|---|---|-----|--------|--------|
| | | | | | | | | | |
| ■ 500 | 500 | 543 | 640 | 60 | 8 | 6 | | | |
| ■ 600 | 600 | 647 | 740 | 70 | 9 | 6 | | | |

1. 蓋の開閉には工具No.2(別売)をご使用下さい。

破壊試験加重体 ϕ 170

2. ■印は製造中止品です。弊社在庫が無くなり次第、販売中止とさせていただきます。

| | | | | | | | | | |
|----------|------------------|-------|------------------------------------|----|-------|-------------|------------|--|--|
| 5 | | | | | 10 | | | | |
| 4 | パッキン | CR | | | 9 | | | | |
| 3 | 鎖 | SBC | 電気亜鉛めっき | | 8 | | | | |
| 2 | 枠 | FC200 | 防錆塗装 | | 7 | | | | |
| 1 | 蓋 | FC200 | 防錆塗装 | | 6 | | | | |
| 部番 品番 | 部 品 名 | 材 質 | 備 考 | 部番 | 部 品 名 | 材 質 | 備 考 | | |
| | 450~600 WPM-A | 名称 | 注油口 中耐型 密閉形 マンホールふた | | | 承認 Izumi | 製図 Wada | | |
| 図番 | HNAM1204-04 | | 作成 / 更新 2001.12. 4 / 2022. 4. 8 | | | | | | |



DAIDORE 株式会社