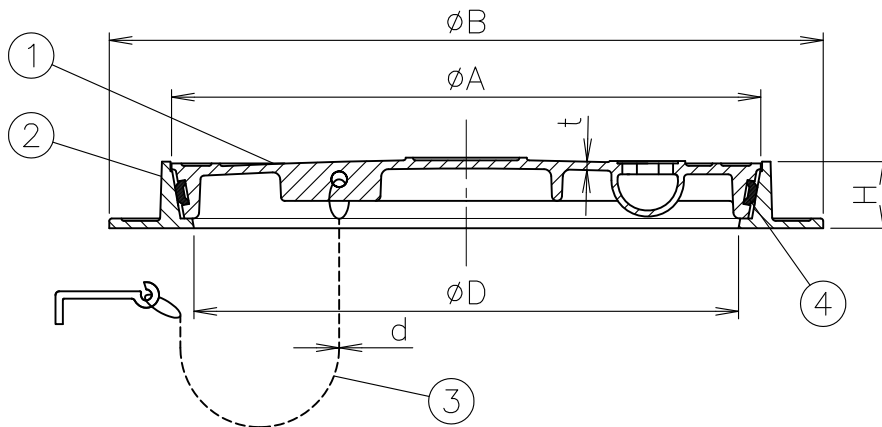
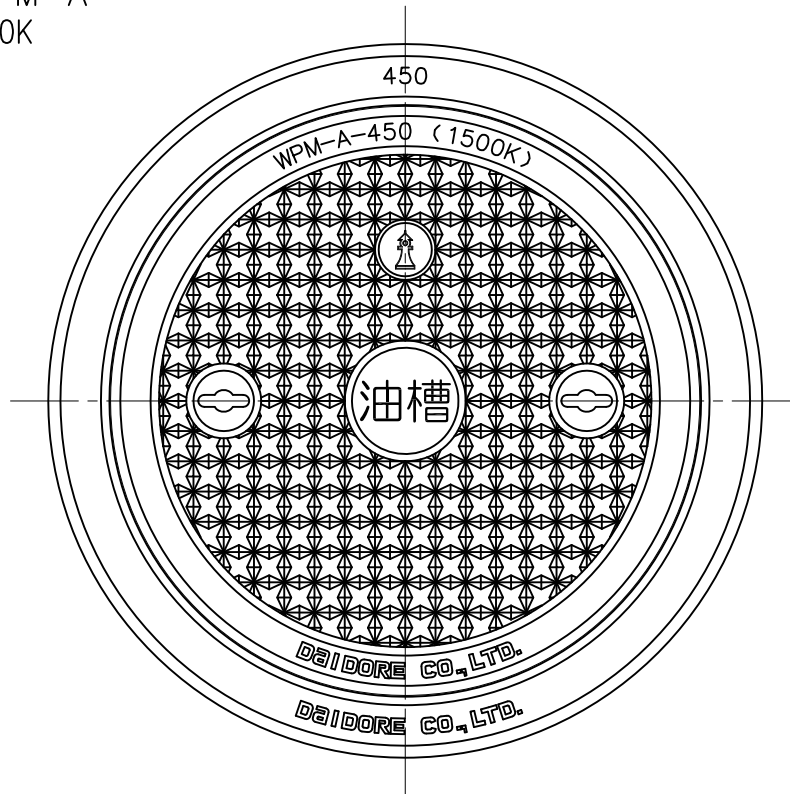


国土交通省記号 WPM-A
SHASE-S 209 1500K

MODEL : WPM-A 450

製造中止

(2022年3月31日)



寸法表

単位:mm

品番 符 号	呼 び	D	A	B	H	t	d鎖径	破壊荷重 kN	安全荷重 kN
■ 500	500	543	640	60	8	6			
■ 600	600	647	740	70	9	6			

1.蓋の開閉には工具No.2(別売)をご使用下さい。

破壊試験加重体φ170

2. ■印は製造中止品です。弊社在庫が無くなり次第、販売中止とさせていただきます。

5					10				
4	パッキン	CR			9				
3	鎖	SBC	電気亜鉛めっき		8				
2	枠	FC200	防錆塗装		7				
1	蓋	FC200	防錆塗装		6				
部番 品番	部 品 名	材 質	備 考	部番	部 品 名	材 質	備 考		
	450~600 WPM-A	名称	油槽 中耐型 密閉形 マンホールふた			承認 Izumi	製図 Wada		
図番	HNAM1122-04		作成 / 更新	2001.11.26 / 2022. 4. 8		 DAIDORE 株式会社			