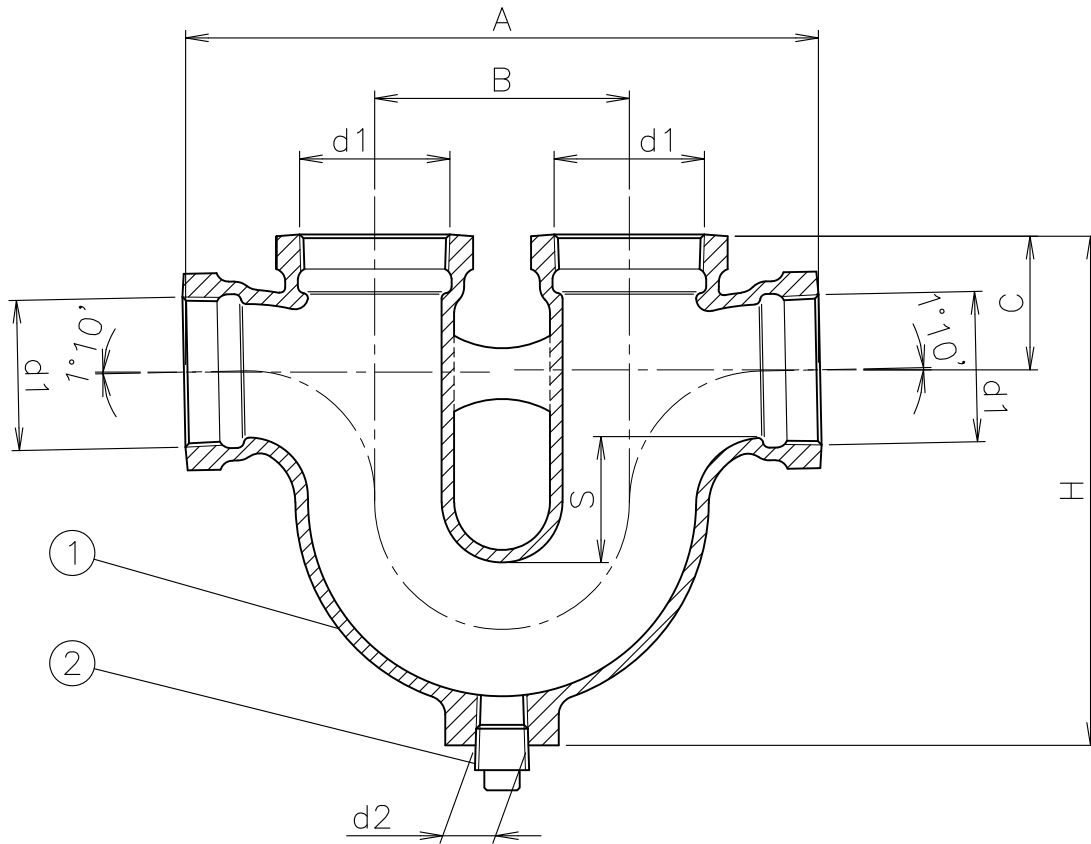


製造中止
(2024年3月31日)



寸法表

単位:mm

呼び	ねじ基準径 d1	A	B		C	封水深 (参考) S	H	掃除口 の呼び	掃除口ねじ基準径 d2
			基準寸法	許容差					
* 1/4	41.930	190	77	±1.2	38	50	157	1/2	20.995
* 1/2	47.803	209	85	±1.2	44	50	171	1/2	20.995
2	59.614	251	101	±1.2	53	50	202	1/2	20.995
* 2 1/2	75.184	297	115	±1.5	64	65	246	3/4	26.441
3	87.884	344	136	±1.5	74	65	277.5	1	33.249
4	113.030	435	177	±1.8	92	65	333	1 1/4	41.930

- d1・d2 ねじ部は、JIS B 0203 (管用テーパねじ) です。
- d1 ねじ部にプラグを付ける場合は、BP-Hをご使用下さい。(BP-Hは別売)
- ☆印は受注生産品を示します。
- *印は当社オリジナル製品を示します。

5				10				
4				9				
3				8				
2	掃除口 (BP)	CAC202		7				
1	本体 (DF-C U CO付)	FC150	エポキシ樹脂焼付塗装	6				
部番	部 品 名	材 質	備 考	部番	部 品 名	材 質	備 考	
品番	DF-C U	名称	トーローコート ドレナージ継手 Uトラップ (掃除口付)			承認 Izumi	製図 Wada	
図番	DNAP0810-06	作成 / 更新	2003. 8.26 / 2024. 3.29					

