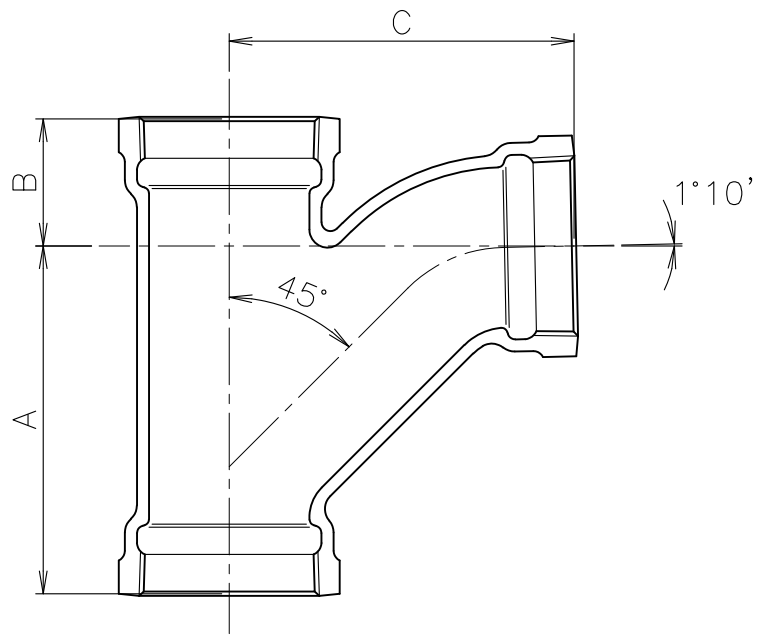








寸法表 単位:mm

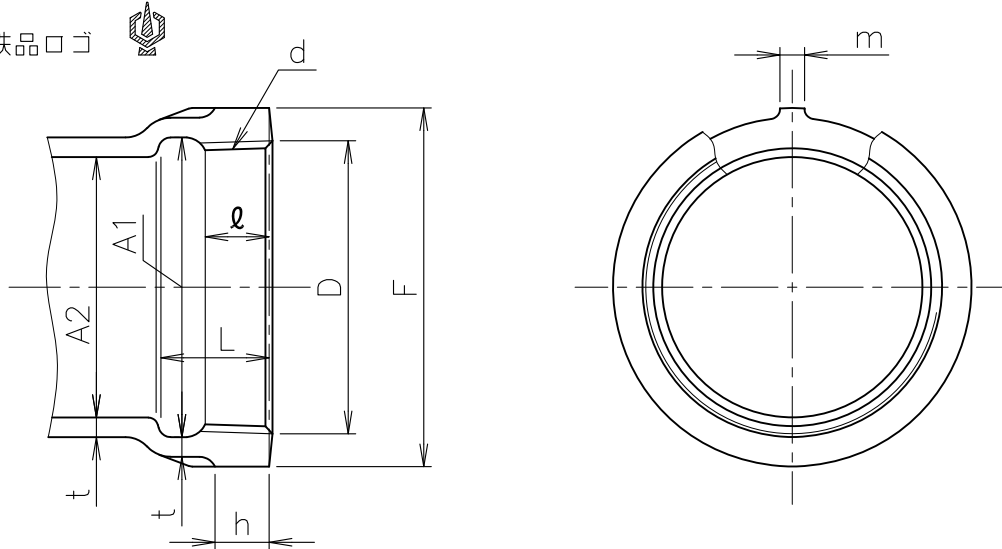
| 呼び | A | B | C |
|----------|-----|----|-----|
| ☆■ 1¼ | 87 | 31 | 86 |
| ☆ 1½ | 96 | 35 | 95 |
| ☆■ 1½×1¼ | 88 | 31 | 89 |
| ☆ 2 | 115 | 42 | 114 |
| ☆■ 2×1¼ | 95 | 31 | 98 |
| ☆ 2×1½ | 102 | 35 | 103 |
| ☆ 2½ | 140 | 51 | 139 |
| ☆■ 2½×1½ | 108 | 35 | 114 |
| ☆ 2½×2 | 120 | 42 | 123 |
| ☆ 3 | 160 | 58 | 158 |
| ☆ 3×2 | 126 | 42 | 133 |
| ☆ 3×2½ | 145 | 51 | 147 |
| ☆ 4 | 200 | 72 | 198 |
| ☆ 4×2 | 135 | 42 | 149 |
| ☆ 4×2½ | 155 | 51 | 164 |
| ☆ 4×3 | 168 | 58 | 173 |



1. 材質は「可鍛鉄製品」になります。
2. 製品には可鍛鉄製品専用のロゴマークを表示しております。
3. 継手端部寸法は、「継手端部の形状・寸法（可鍛鉄製品）」の図面にてご確認願います。
4. ☆印は受注生産品を示します。
5. ■印は製造中止品になります。弊社在庫が無くなり次第、販売中止とさせていただきます。

| | | | | | | | |
|----|-------------|-----------|-----------------------------------|---|-------|-------|------|
| 5 | | | | 10 | | | |
| 4 | | | | 9 | | | |
| 3 | | | | 8 | | | |
| 2 | | | | 7 | | | |
| 1 | 本体 | FCMB27-05 | エポキシ樹脂焼付塗装 | 6 | | | |
| 部番 | 部 品 名 | 材 質 | 備 考 | 部番 | 部 品 名 | 材 質 | 備 考 |
| 品番 | DF-C TY | 名称 | トーローコート ドレナージ継手 90°大曲りY（可鍛鉄製品） | 承認 | 製図 | Izumi | Wada |
| 図番 | DNAH1015-02 | 作成 / 更新 | 2019.10.30 / 2021. 2.15 |    | | | |

● 可鍛鉄製品 



寸法表

単位:mm

| 継手の 大きさ の呼び | ねじ部 | | | | | | リセス |
|-------------------|----------------|-----------------|-------------------------|---------------------|--------------|--------------|------------------|
| | ねじの 呼び d | ねじの 基準径 D | ねじ山数 (25.4mm につき) | めねじの長さ (最小) ℓ | リセスを含むねじ部の長さ | | 内径 (最小) A1 |
| | | | | | 基準寸法 L | 許容差 | |
| 1/4 | Rc 1/4 | 41.910 | 11 | 10 | 18 | +2.5 -0.5 | 43 |
| 1/2 | Rc 1/2 | 47.803 | | 11 | 19 | | 49 |
| 2 | Rc 2 | 59.614 | | 13 | 22 | | 61 |
| 2 1/2 | Rc 2 1/2 | 75.184 | | 15 | 25 | +3.5 -0.5 | 77 |
| 3 | Rc 3 | 87.884 | | 17 | 28 | | 90 |
| 4 | Rc 4 | 113.030 | | 21 | 33 | | 115 |
| 5 | Rc 5 | 138.430 | | 23 | 36 | | 141 |
| 6 | Rc 6 | 163.830 | | 24 | 39 | 167 | |

寸法表

単位:mm

| 継手の 大きさ の呼び | 内径 | | 厚さ | | バンド | | リブ | |
|-------------------|------------|------|-----------|----------------|---------|--------|--------|---|
| | 基準寸法 A2 | 許容差 | 基準寸法 t | 許容差 | 外径 F | 幅 h | 幅 m | 数 |
| 1/4 | 36 | ±1.0 | 3.5 | +規定しない -0.7 | 53 | 8 | 5 | 2 |
| 1/2 | 42 | | 3.5 | | 60 | 9 | | |
| 2 | 53 | | 4.0 | 73 | 11 | | | |
| 2 1/2 | 68 | | 4.5 | 91 | 12 | 6 | | |
| 3 | 81 | ±1.5 | 5.0 | +規定しない -1.0 | 105 | 13 | 7 | 4 |
| 4 | 105 | | 6.0 | | 133 | 16 | | |
| 5 | 131 | | 6.5 | | 161 | 18 | | |
| 6 | 155 | | 7.5 | | 189 | 20 | 8 | |

● 可鍛鉄製品の継手端部形状・寸法になります。

| | | | | | | | |
|----|-------------|------------------------------------|----------------------------------|----|---|-------------|------------|
| 5 | | | | 10 | | | |
| 4 | | | | 9 | | | |
| 3 | | | | 8 | | | |
| 2 | | | | 7 | | | |
| 1 | DF端部 | FCMB27-05 | | 6 | | | |
| 部番 | 部 品 名 | 材 質 | 備 考 | 部番 | 部 品 名 | 材 質 | 備 考 |
| 品番 | DF 継手端部 | 名称 ドレネージ継手 継手端部の形状・寸法(可鍛鉄製品) | | | 承認 | Izumi | 製図 Wada |
| 図番 | DNAH1001-00 | | 作成 / 更新 2019.10.31 / ****.*** | |  | ガイドレ | 株式 会社 |