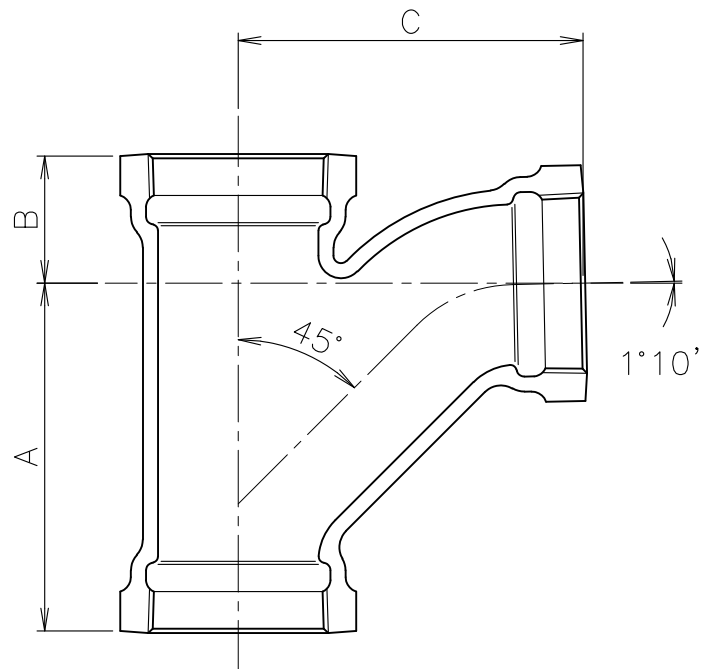


製造中止

(2019年10月31日)

寸法表 単位:mm

呼び	A	B	C
☆■ 1¼	87	31	86
☆ 1½	96	35	95
☆■ 1½×1¼	88	31	89
☆ 2	115	42	114
☆■ 2×1¼	95	31	98
☆ 2×1½	102	35	103
☆ 2½	140	51	139
☆ 2½×1½	108	35	114
☆ 2½×2	120	42	123
☆ 3	160	58	158
☆ 3×2	126	42	133
☆ 3×2½	145	51	147
☆ 4	200	72	198
☆ 4×2	135	42	149
☆ 4×2½	155	51	164
☆ 4×3	168	58	173



1. ☆印は受注生産品を示します。
2. ■印は製造中止品になります。弊社在庫が無くなり次第、販売中止とさせていただきます。
3. 本製品は、材質を「可鍛鉄品」に仕様を変更させていただきます。旧仕様製品は製造中止とさせていただきますので、弊社在庫が無くなり次第、販売中止とさせていただきます。

5				10			
4				9			
3				8			
2				7			
1	本体	FC150	エポキシ樹脂焼付塗装	6			
部番	部 品 名	材 質	備 考	部番	部 品 名	材 質	備 考
品番	DF-C TY	名称	トーローコート ドレネージ継手 90°大曲りY(トーローマーク品)	承認	Izumi	製図	Wada
図番	DNAP0809-06	作成 / 更新	2003. 8.26 / 2020. 4.30	 ダイドレ 株式会社			