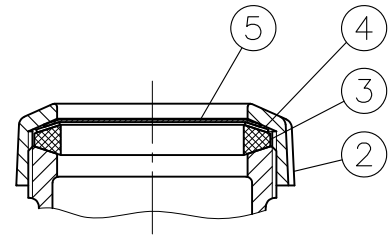
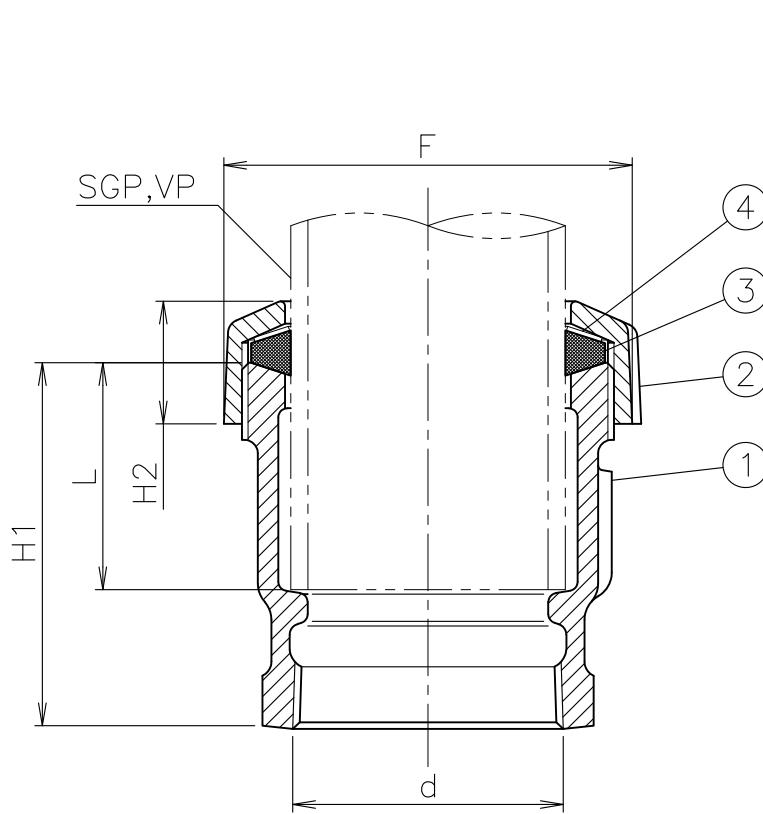


● 可鍛鉄製品ロゴ



MODEL : TS 2






出荷時の部品構成


寸法表

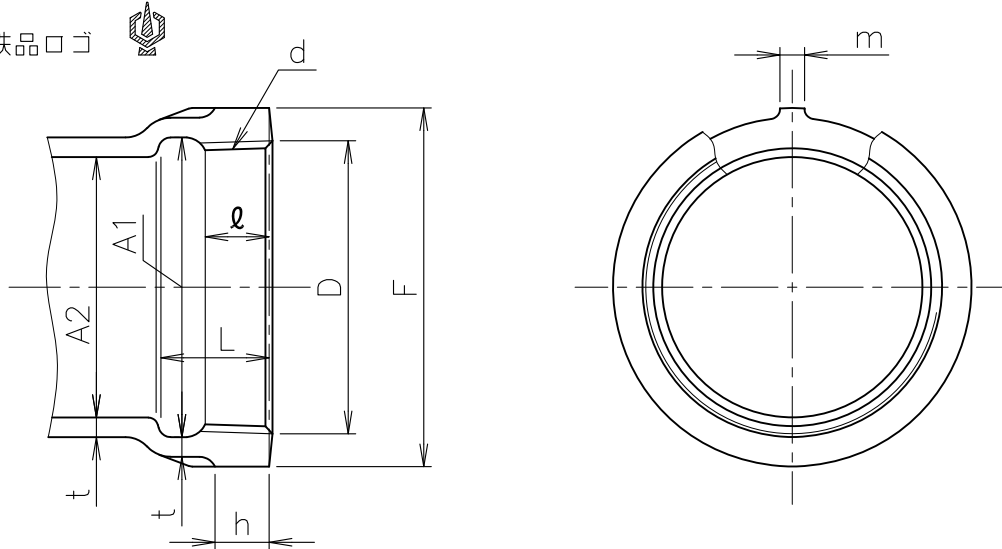
単位:mm

呼び	ねじ基準径 d	F	L	H1	H2
☆※ 1½	47.803	75	45	73	23
☆※ 2	59.614	90	50	80	27

1. 材質は「可鍛鉄製品」になります。
2. 製品には可鍛鉄製品専用のロゴマークを表示しております。
3. d ねじ部は、JIS B 0203(管用テーパねじ)です。
4. 袋ナット部は、配管施工時まで継手・管内にゴミ等が浸入しない様、部番⑤ 保護板を取り付けて出荷しております。
配管施工時には、保護板を外して施工して下さい。
5. ☆印は受注生産品を示します。
6. ※印はオリジナル製品を示します。
7. 継手端部寸法は、「継手端部の形状・寸法(可鍛鉄製品)」の図面にてご確認願います。

5	保護板	P		10			
4	ワッシャ	PE		9			
3	パッキン	NBR		8			
2	袋ナット	FCMB27-05	エポキシ樹脂焼付塗装	7			
1	本体	FCMB27-05	エポキシ樹脂焼付塗装	6			
部番	部 品 名	材 質	備 考	部番	部 品 名	材 質	備 考
品番	DF-C TS	名称	トーローコート ドレネージ継手 差し込ソケット(内ねじ型)(可鍛鉄製品)	承認	Izumi	製図	Wada
図番	DNAH1203-00	作成 / 更新	2019.12.27 / ****.**.***	  			

● 可鍛鉄品 



寸法表

単位:mm

継手の 大きさ の呼び	ねじ部						リセス
	ねじの 呼び d	ねじの 基準径 D	ねじ山数 (25.4mm につき)	めねじの長さ (最小) ℓ	リセスを含むねじ部の長さ		内径 (最小) A1
					基準寸法 L	許容差	
1/4	Rc 1/4	41.910	11	10	18	+2.5 -0.5	43
1/2	Rc 1/2	47.803		11	19		49
2	Rc 2	59.614		13	22		61
2 1/2	Rc 2 1/2	75.184		15	25	+3.5 -0.5	77
3	Rc 3	87.884		17	28		90
4	Rc 4	113.030		21	33		115
5	Rc 5	138.430		23	36		141
6	Rc 6	163.830		24	39	167	

寸法表

単位:mm

継手の 大きさ の呼び	内径		厚さ		バンド		リブ	
	基準寸法 A2	許容差	基準寸法 t	許容差	外径 F	幅 h	幅 m	数
1/4	36	±1.0	3.5	+規定しない -0.7	53	8	5	2
1/2	42		3.5		60	9		
2	53		4.0	73	11			
2 1/2	68		4.5	91	12	6		
3	81	±1.5	5.0	+規定しない -1.0	105	13	7	4
4	105		6.0		133	16	8	
5	131		6.5		161	18		
6	155		7.5		189	20		

● 可鍛鉄品の継手端部形状・寸法になります。

5				10			
4				9			
3				8			
2				7			
1	DF端部	FCMB27-05		6			
部番	部 品 名	材 質	備 考	部番	部 品 名	材 質	備 考
品番	DF 継手端部	名称 ドレネージ継手 継手端部の形状・寸法(可鍛鉄品)			承認	Izumi	製図 Wada
図番	DNAH1001-00	作成 / 更新 2019.10.31 / ****.***				ガイドレ	株式 会社