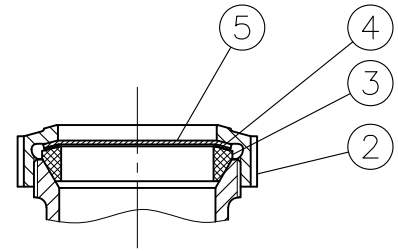
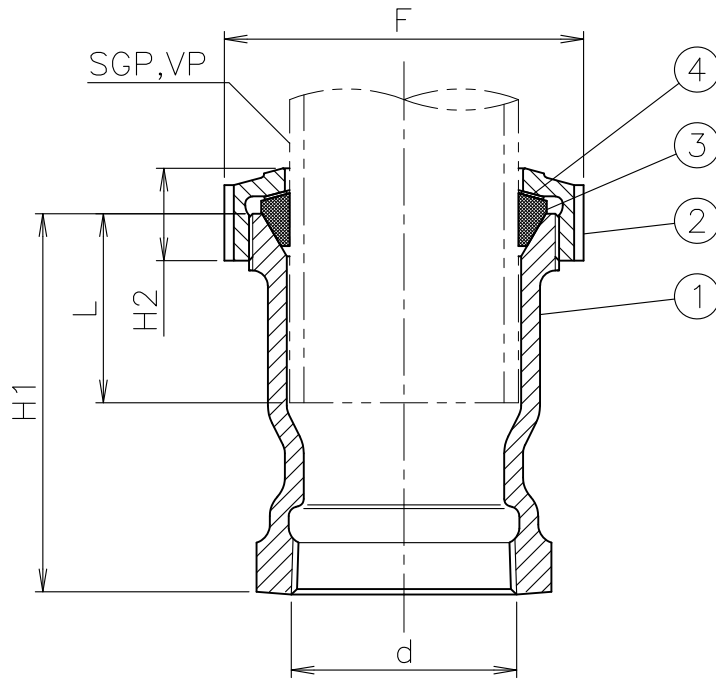


# 製造中止

(2019年12月27日)

MODEL : TS 2





出荷時の部品構成

寸法表

単位:mm

呼び	ねじ基準径 d	F	L	H1	H2
☆※ 1½	47.803	79	40	76	24
☆※ 2	59.614	95	50	100	24

1. d ねじ部は、JIS B 0203 (管用テーパねじ) です。
2. 袋ナット部は、配管施工時まで継手・管内にゴミ等が浸入しない様、部番 ⑤ 保護板を取り付けて出荷しております。配管施工時には、保護板を外して施工して下さい。
3. ☆印は受注生産品を示します。
4. ※印は当社のオリジナル製品を示します。
5. 本製品は、材質を「可鍛鉄品」に仕様を変更させて頂きます。旧仕様製品は製造中止とさせて頂きますので、弊社在庫が無くなり次第、販売中止とさせて頂きます。

5	保護板	PE		10			
4	ワッシャ	PE		9			
3	パッキン	EPDM		8			
2	袋ナット	FCD500-7	エポキシ樹脂焼付塗装	7			
1	本体	FC150	エポキシ樹脂焼付塗装	6			
部番	部 品 名	材 質	備 考	部番	部 品 名	材 質	備 考
品番	DF-C TS	名称	トーローコート ドレナージ継手 差し込ソケット (内ねじ型)	承認	Izumi	製図	Wada
図番	DNAP0814-03	作成 / 更新	2003.12.26 / 2019.12.26	 			



株式会社  
DAIDOREI