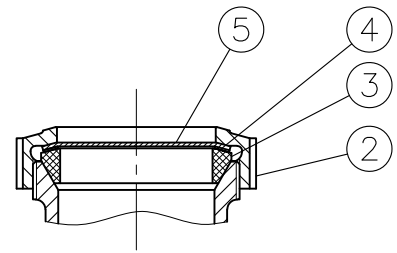
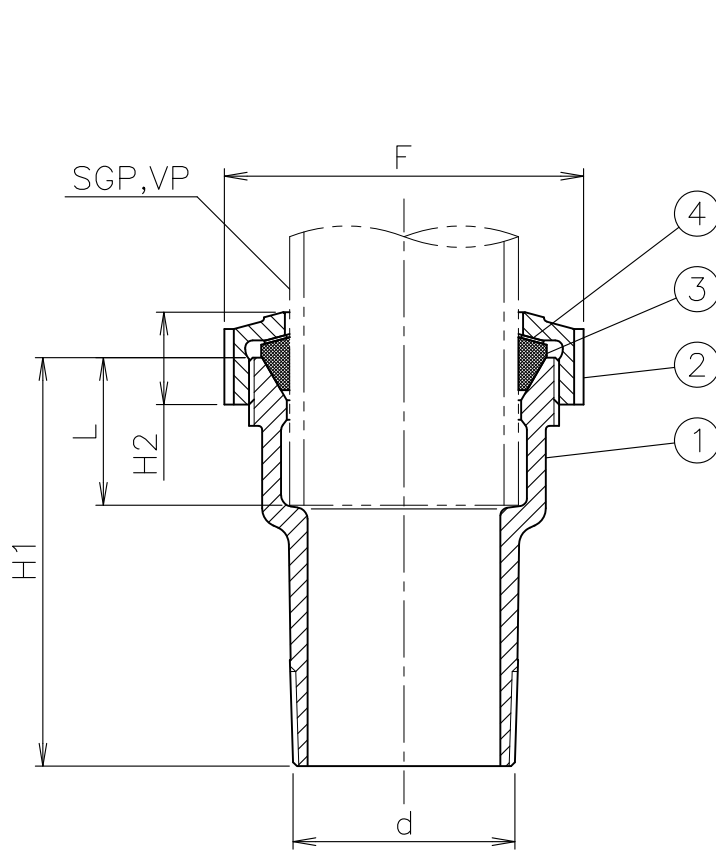


# 製造中止

(2019年12月27日)

MODEL : TS-CL 2



出荷時の部品構成

寸法表

単位:mm

呼び	ねじ基準径 d	F	L	H2	H1	
					TS-CM	TS-CL
※ 1½	47.803	79	40	24	78	-
※ 2	59.614	95	40	24	-	108

1. d ねじ部は、JIS B 0203 (管用テーパねじ) です。
2. 袋ナット部は、配管施工時まで継手・管内にゴミ等が浸入しない様、部番 ⑤ 保護板を取り付けて出荷しております。  
配管施工時には、保護板を外して施工して下さい。
3. ※印は当社のオリジナル製品を示します。
4. 本製品は、材質を「可鍛鉄品」に仕様を変更させていただきます。  
旧仕様製品は製造中止とさせていただきますので、弊社在庫が無くなり次第、販売中止とさせていただきます。

5	保護板	PE		10			
4	ワッシャ	PE		9			
3	パッキン	EPDM		8			
2	袋ナット	FCD500-7	熔融亜鉛めっき	7			
1	本体	FC150	熔融亜鉛めっき	6			
部番	部 品 名	材 質	備 考	部番	部 品 名	材 質	備 考
品番	DF TS-CM,TS-CL	名称	ドレネージ継手 差し込ソケット (外ねじ型)	承認	Izumi	製図	Wada
図番	DNAP0705-04	作成 / 更新	2003. 7.31 / 2019.12.26	  株式会社			