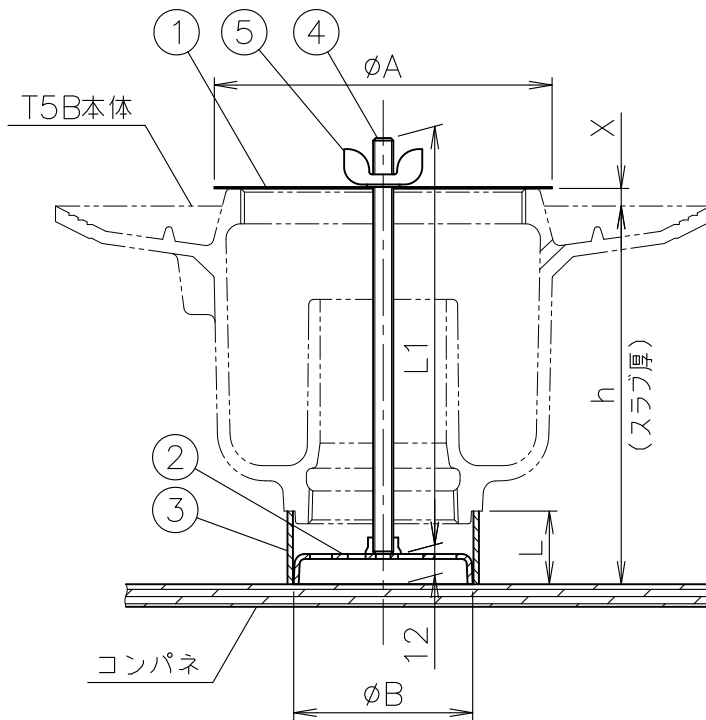


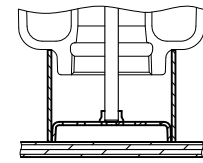
MODEL : 呼び50

寸法表 単位:mm

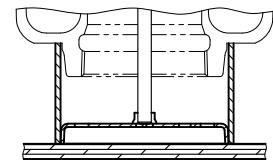
呼び	X
40	-
50	7
65	10
80	10



スペーサー設置箇所(2:3)



<呼び40>



<呼び65>

寸法表

単位:mm

品番	呼 び	保護カバー A	固定金具 B	スラブ厚 h	スペーサー		スペーサー長さ L	全ねじボルト長さ L1
					種類	近似内径		
T5B用 打込金具	40	108	70.5	130~	VU 65	71	スラブ厚-98	スラブ厚+15
	50	134	70.5	150~	VU 65	71	スラブ厚-122	
	65	162	99.5	135~	SU 100	100	スラブ厚-91	
	80	188	107	145~	VU 100	107	スラブ厚-118	

1. T5B本体を打込施工する際に使用する打込金具になります。
2. <呼び40・65>のスペーサー設置箇所は、トラップ底部になります。他のサイズはModel 図の箇所になります。
3. 御注文の際に、スラブ厚 h(コンクリート厚)をご指示下さい。
4. スラブ厚(h寸法) 201以上は別途見積りになります。
5. トラップ本体、及びスペーサーのバラツキにより、スラブ厚(h寸法)の仕上りが±1mm程度のバラツキが生じます。ご了承下さい。
6. 本製品は打込金具のみになります。床排水トラップは別途お求めください。

5	ちょうナット	SS	M8、電気亜鉛めっき	10			
4	全ねじボルト	SS	M8、電気亜鉛めっき	9			
3	スペーサー	塩ビ管		8			
2	固定金具	SECC	ボンデ鋼板	7			
1	保護カバー	SECC	ボンデ鋼板	6			
部番	部 品 名	材 質	備 考	部番	部 品 名	材 質	備 考
品番	40~80 T5B用 打込金具	名称	防水層用 床排水トラップ T5B用 打込金具	承認	Izumi	製図	Wada
図番	KNA21-0201-02	作成 / 更新	2021. 2.25 / 2026. 5. 7	 ダイドレ 株式会社			