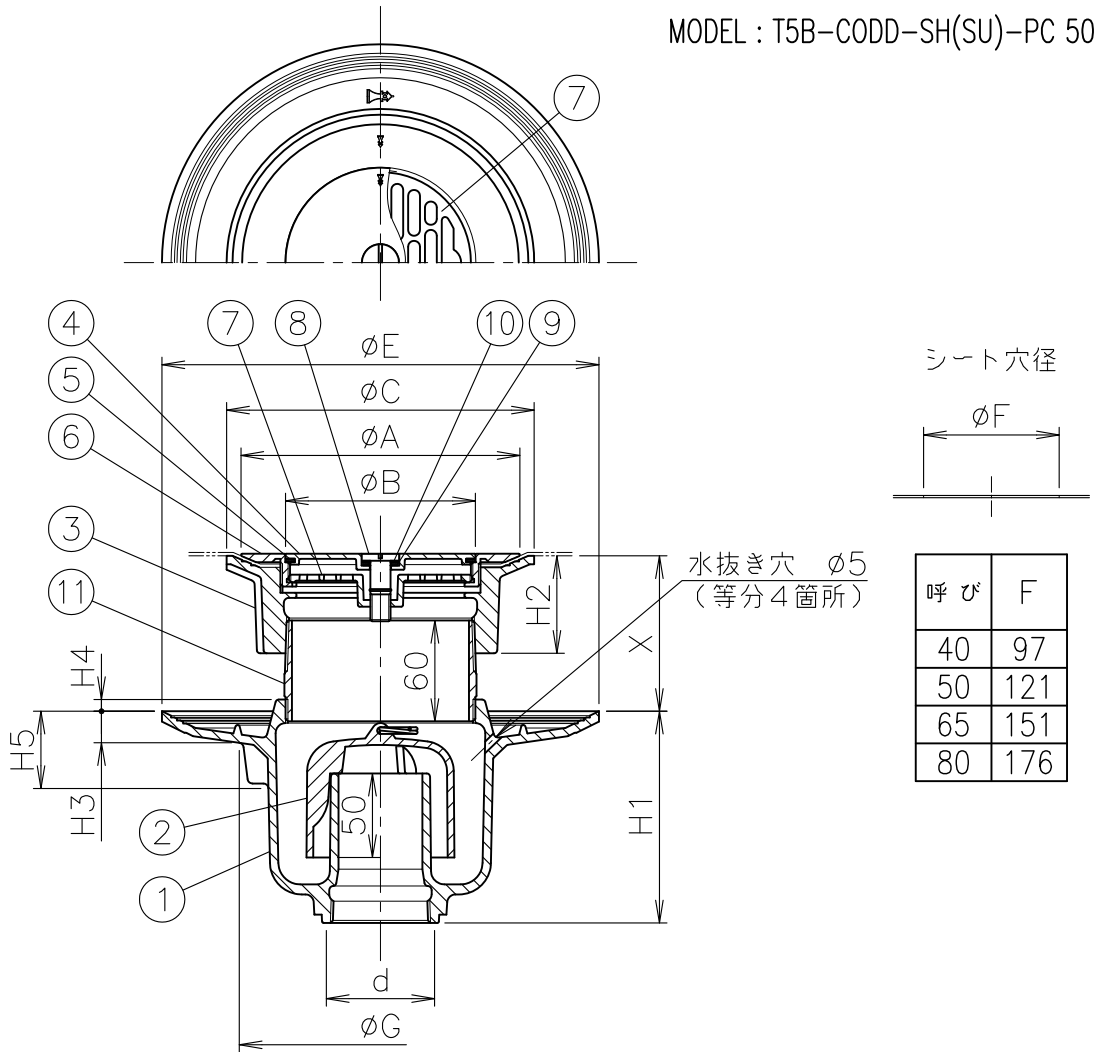


MODEL : T5B-CODD-SH(SU)-PC 50



寸法表

単位:mm

品番 符号	呼び	ねじ基準径	A	B	C	E	G	H1	H2	H3	H4	H5 (参考)	X
		d											
T5B-CODD-SH(SU)-PC	※ 40	47.803	142	89	159	210	149	110	51	15	-	39.6	79
	※ 50	59.614	166	113	183	260	169	126	58	18.7	7	46	87
	※ 65	75.184	200	143	220	260	185	110	65	15	10	35.5	87
	※ 80	87.884	225	168	245	295	229	120	70	15	10	35.8	89

- dねじ部は、JIS B 0203(管用テーパねじ)です。
- 部番④ふた、部番⑥シート押え、部番⑦ストレーナ、部番⑧引上げボルトはサビに強いステンレス製です。
- ふたは⊖ドライバーもしくは、硬貨で開閉できますので専用工具を必要としません。
- ストレーナはねじ込み式です。
- 防水受けには、水抜き穴が開いております。
- 2mm厚のシートまではさみ込めます。
- 部番⑥シート押えの締付工具はTK-4(呼び40,50), TK-7(呼び65,80)をご使用下さい。(別売)
- 漏水の原因になりますので、シート押さえはしっかり締め込んで下さい。
- ※印は受注生産品を示します。
- T5B用 打込金具(別売)を用いる事で打込施工が可能となります。

6	シート押え (CODD-SH(SU))	SCS13		12			
5	パッキン (CODD-SH(SU))	CR		11	調節管	SGP	溶融亜鉛めっき
4	ふた (CODD-SH(SU))	SCS13		10	ワッシャ (CODD-SH(SU))	PE	
3	シート受け (CODD-SH(SU))	FC150	防錆塗装	9	パッキン (CODD-SH(SU))	CR	
2	わん	樹脂	符号PC	8	引上げボルト (CODD-SH(SU))	SCS13	
1	本体	FC150	防錆塗装	7	ストレーナ (CODD-SH(SU))	SCS13	
部番	部品名	材質	備考	部番	部品名	材質	備考
品番	40~80 T5B-CODD-SH(SU)-PC	名称	シート露出二重防水層用 掃兼ドレン 床排水トラップ	承認	製図	Izumi	Wada
図番	KNAH1119-02	作成 / 更新	2019.11.25 / 2021. 3. 2	