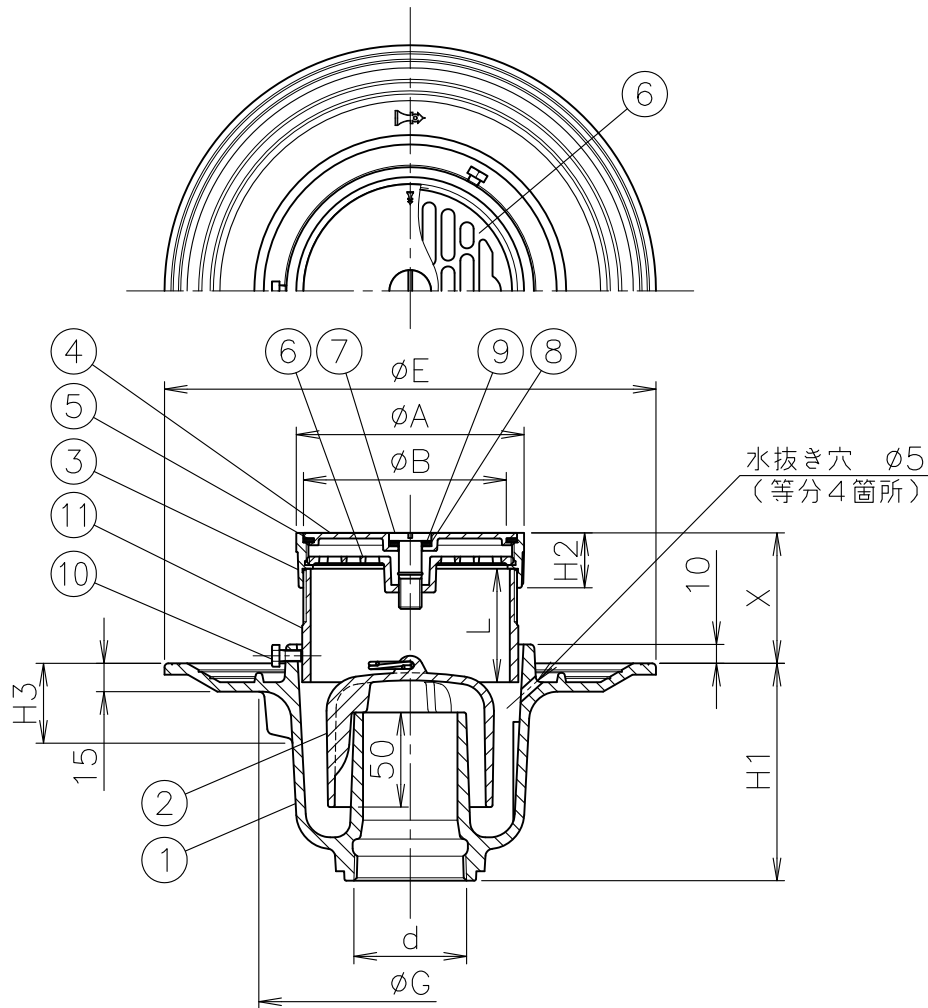


MODEL : T5BF-CODD(SU) 50



寸法表

単位:mm

品番 符号	呼び	ねじ基準径 d	A	B	E	G	H1	H2	H3 (参考)	L	X
	※ 50	59.614	120.5	113	260	161	115	29	42.2	60	49~79
	※ 65	75.184	151	143	265	204	115	31	35.8	60	53~81
	※ 80	87.884	177	168	295	229	120	31.5	35.8	60	57~81.5

- d ねじ部は、JIS B 0203 (管用テーパねじ) です。
- 上部金物はCODD(SU)です。
- ふたは⊖ドライバーもしくは、硬貨で開閉できますので専用工具を必要としません。
- ストレーナはねじ込み式です。
- 防水受けには、水抜き穴が開いております。
- 調節管はビス止め式です。
- 部番⑪調節管は、X寸法内で床厚に応じて調節できます。X寸法は、最小寸法以下にならないよう調節してご使用下さい。
- 樹脂わん仕様T5BF-CODD(SU)-PCも用意しております。
- ※印は受注生産品を示します。
- T5BF用 打込金具 (別売) を用いる事で打込施工が可能となります。

6	ストレーナ (CODD(SU))	SCS13			12						
5	パッキン (CODD(SU))	CR			11	調節管		SGP		溶融亜鉛めっき	
4	ふた (CODD(SU))	SCS13			10	ビス		SS400		電気亜鉛めっき, M6x12x3本	
3	ふた受け (CODD(SU))	SCS13			9	ワッシャ (CODD(SU))	PE				
2	わん	FC150	防錆塗装		8	パッキン (CODD(SU))	CR				
1	本体	FC150	防錆塗装		7	引上げボルト (CODD(SU))	SCS13				
部番	部品名	材質	備考	部番	部品名	材質	備考				
品番	40~80 T5BF-CODD(SU)	名称	防水層用 ステンレス製 掃兼ドレン	品番	床排水トラップ	承認	製図	承認	製図	承認	製図
図番	KNAH1110-03	作成 / 更新	2019.11.25 / 2022. 4.25								



株式会社
ガイドレ