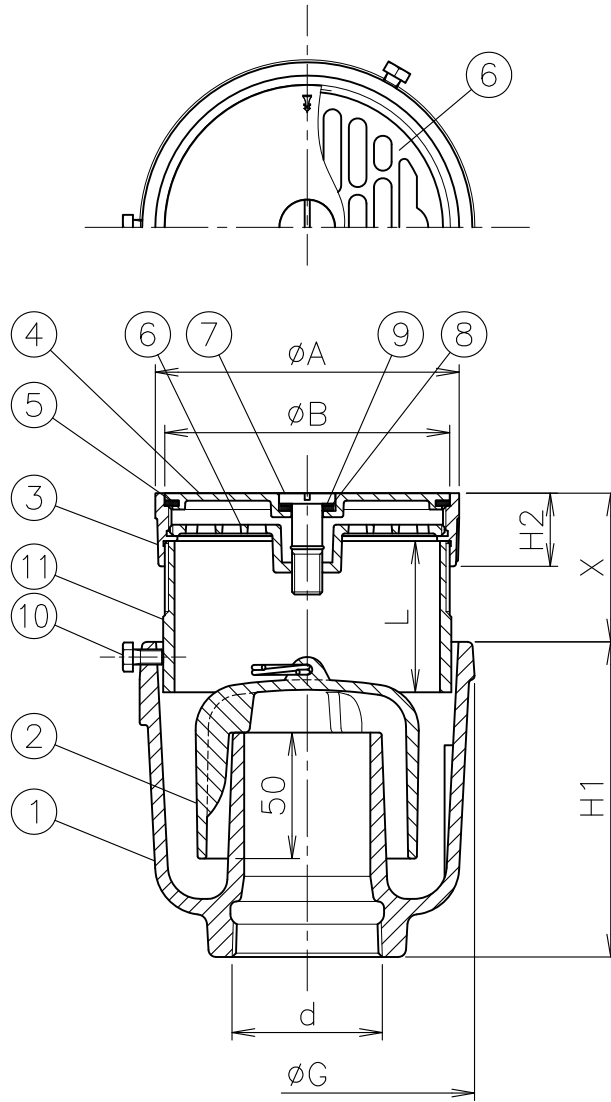


MODEL : T5AF-CODD(SU) 50



寸法表

単位:mm

品番 符号	呼び	ねじ基準径 d	A	B	G	H1	H2	L	X
	※ 50	59.614	120.5	113	133	125	29	60	39~69
	※ 65	75.184	151	143	160	125	31	60	43~71
	※ 80	87.884	177	168	185	130	31.5	60	47~71.5

1. d ねじ部は、JIS B 0203 (管用テーパねじ) です。
2. 上部金物はCODD(SU)です。
3. ふたは⊖ドライバーもしくは、硬貨で開閉できますので専用工具を必要としません。
4. ストレーナはねじ込み式です。

5. 調節管はビス止め式です。
6. 部番⑪ 調節管は、X寸法内で床厚に応じて調節できます。X寸法は、最小寸法以下にならないよう調節してご使用下さい。
7. 樹脂わん仕様T5BF-CODD(SU)-PCも用意しております。
8. ※印は受注生産品を示します。

6	ストレーナ (CODD(SU))	SCS13		12					
5	パッキン (CODD(SU))	CR		11	調節管		SGP		熔融亜鉛めっき
4	ふた (CODD(SU))	SCS13		10	ビス		SS400		M6×12×3本
3	ふた受け (CODD(SU))	SCS13		9	ワッシャ (CODD(SU))		PE		
2	わん	FC150	防錆塗装	8	パッキン (CODD(SU))		CR		
1	本体	FC150	防錆塗装	7	引上げボルト (CODD(SU))		SCS13		
部番	部 品 名	材 質	備 考	部番	部 品 名	材 質	備 考		
品番	40~80 T5AF-CODD(SU)	名称	非防水層用 ステンレス製 掃兼ドレン 床排水トラップ	承認		承認	製図		
図番	KNAH1108-01	作成 / 更新	2019.11.25 / 2022. 4.25						



**ガイドレ** 株式会社