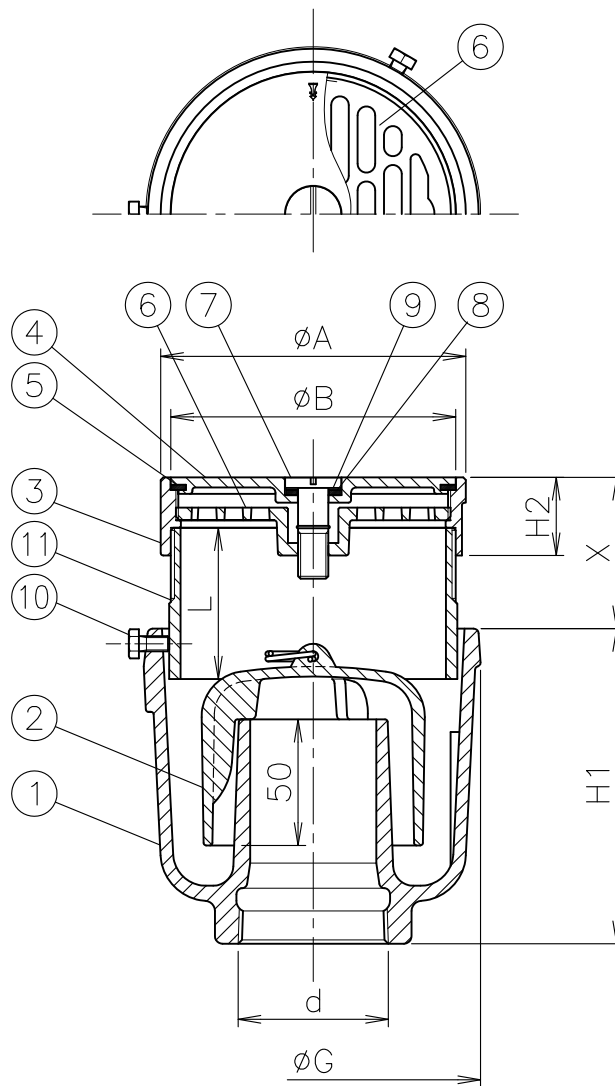


MODEL : T5AF-CODD 50



寸法表

単位:mm

品番	呼び	ねじ基準径 d	A	B	G	H1	H2	L	X
T5AF-CODD	※ 40	47.803	95	89	107	110	30	60	39~69
	50	59.614	121	113	133	125	31	60	40~70
	※ 65	75.184	153	143	160	125	36	60	43~72.5
	※ 80	87.884	178	168	185	130	39	60	45~76

- d ねじ部は、JIS B 0203 (管用テーパねじ) です。
- ふたは ⊖ドライバーもしくは、硬貨で開閉できますので専用工具を必要としません。
- ストレーナはねじ込み式です。
- 調節管はビス止め式です。
- 部番 ⑪ 調節管は、X寸法内で床厚に応じて調節できます。X寸法は、最小寸法以下にならないよう調節してご使用下さい。
- 樹脂製わん仕様 T5AF-CODD-PC も用意しております。
- ※印は受注生産品を示します。

6	ストレーナ (CODD)	CAC202	ニッケルクロムめっき	12					
5	パッキン (CODD)	CR		11	調節管		SGP		溶融亜鉛めっき
4	ふた (CODD)	CAC202	ニッケルクロムめっき	10	ビス		SS400		M6×12×3本
3	ふた受け (CODD)	CAC202	ニッケルクロムめっき	9	ワッシャ (CODD)		PE		
2	わん	FC150	防錆塗装	8	パッキン (CODD)		CR		
1	本体	FC150	防錆塗装	7	引上げボルト (CODD)		C3604		ニッケルクロムめっき
部番	部品名	材質	備考	部番	部品名	材質	備考		
品番	40~80 T5AF-CODD	名称	非防水層用 掃兼ドレン 床排水トラップ			承認	Izumi	製図	Wada
図番	KNAP0803-05	作成 / 更新	2003. 8.26 / 2022. 4.25						



ガイドレ 株式会社