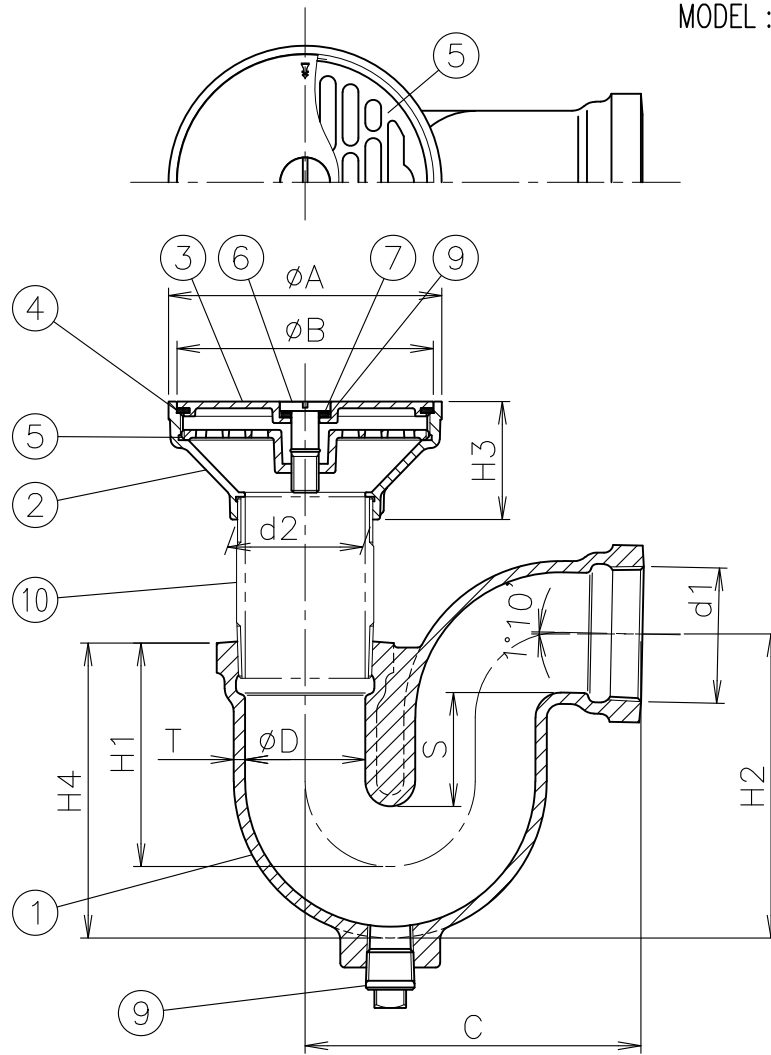


MODEL : T3A-CODD-C(SU) 50



寸法表

単位:mm

品番 符号	呼び	ねじ基準径 d1・d2	D	A	B	C	T	H1	H2	H3	H4	S	掃除口 プラグ
T3A-CODD-C(SU)	40	47.803	42	95.5	89	135	5	92	118	47	118	50	1/2
	50	59.614	53	120.5	113	148	5	98.5	134	52	130	50	1/2
	65	75.184	68	151	143	175	5.5	124	172	58	163.5	65	3/4
	80	87.884	81	177	168	204	6	133.5	192	65	180	65	1

- d1 ねじ部は、JIS B 0203(管用テーパねじ)です。
- d2 ねじ部は、JIS B 0202(管用平行ねじ)です。
- 上部金物はCODD-C(SU)です。
- ふたは⊖ドライバーもしくは、硬貨で開閉できますので専用工具を必要としません。
- ストレーナはねじ込み式です。
- 部番⑩接続管は、床厚に適した長さを現場にてご調達下さい。
- ※印は受注生産品を示します。

5	ストレーナ (CODD-C(SU))	SCS13		10									
4	パッキン (CODD-C(SU))	CR		9	プラグ (BP)	CAC202							
3	ふた (CODD-C(SU))	SCS13		8	ワッシャ (CODD-C(SU))	PE							
2	ふた受け (CODD-C(SU))	SCS13		7	パッキン (CODD-C(SU))	CR							
1	本体 (P-R CO付)	FC150	防錆塗装	6	引上げボルト (CODD-C(SU))	SCS13							
部番	部 品 名	材 質	備 考	部番	部 品 名	材 質	備 考						
品番	40~80 T3A-CODD-C(SU)	名称	非防水層用 ステンレス製 掃兼ドレン 床排水トラップ(プラグ付)	承認	Izumi	製図	Wada						
図番	KNAH1107-00	作成 / 更新	2019.11.25 / ****.***										



株式会社  
ダイドレ