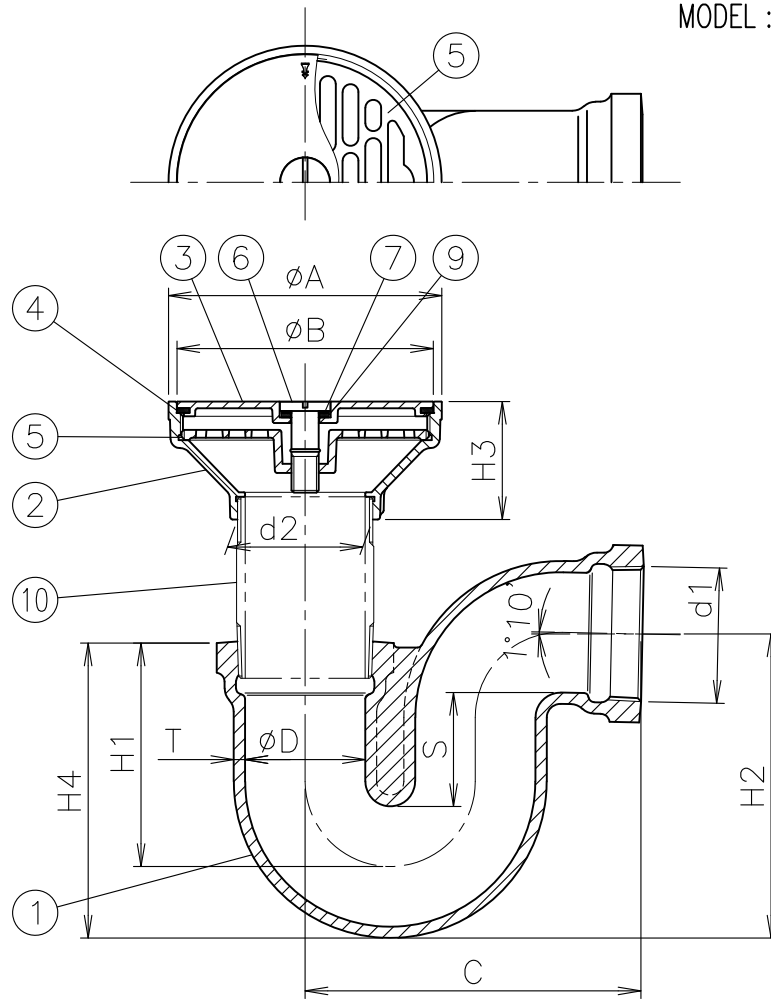


MODEL : T3A-CODD-C(SU) 50



寸法表

単位:mm

品番 符号	呼び	ねじ基準径	D	A	B	C	T	H1	H2	H3	H4	S
		d1・d2										
T3A-CODD-C(SU)	※ 40	47.803	42	95.5	89	135	5	92	118	47	118	50
	※ 50	59.614	53	120.5	113	148	5	98.5	134	52	130	50
	※ 65	75.184	68	151	143	175	5.5	124	172	58	163.5	65
	※ 80	87.884	81	177	168	204	6	133.5	192	65	180	65

1. d1 ねじ部は、JIS B 0203(管用テーパねじ)です。
2. d2 ねじ部は、JIS B 0202(管用平行ねじ)です。
3. 上部金物はCODD-C(SU)です。
4. ふたは⊖ドライバーもしくは、硬貨で開閉できますので専用工具を必要としません。
5. ストレーナはねじ込み式です。
6. CO(プラグ)付は、別途製作致します。
7. 部番⑩接続管は、床厚に適した長さを現場にてご調達下さい。
8. ※印は受注生産品を示します。

5	ストレーナ (CODD-C(SU))	SCS13			10							
4	パッキン (CODD-C(SU))	CR			9							
3	ふた (CODD-C(SU))	SCS13			8	ワッシャ (CODD-C(SU))	PE					
2	ふた受け (CODD-C(SU))	SCS13			7	パッキン (CODD-C(SU))	CR					
1	本体 (P-R)	FC150	防錆塗装		6	引上げボルト (CODD-C(SU))	SCS13					
部番	部品名	材質	備考	部番	部品名	材質	備考					
品番	40~80 T3A-CODD-C(SU)	名称	非防水層用 ステンレス製 掃兼ドレン 床排水トラップ	承認	承認	Izumi	製図	Wada				
図番	KNAH1106-00	作成 / 更新	2019.11.25 / ****.***									



ガイドレ 株式会社