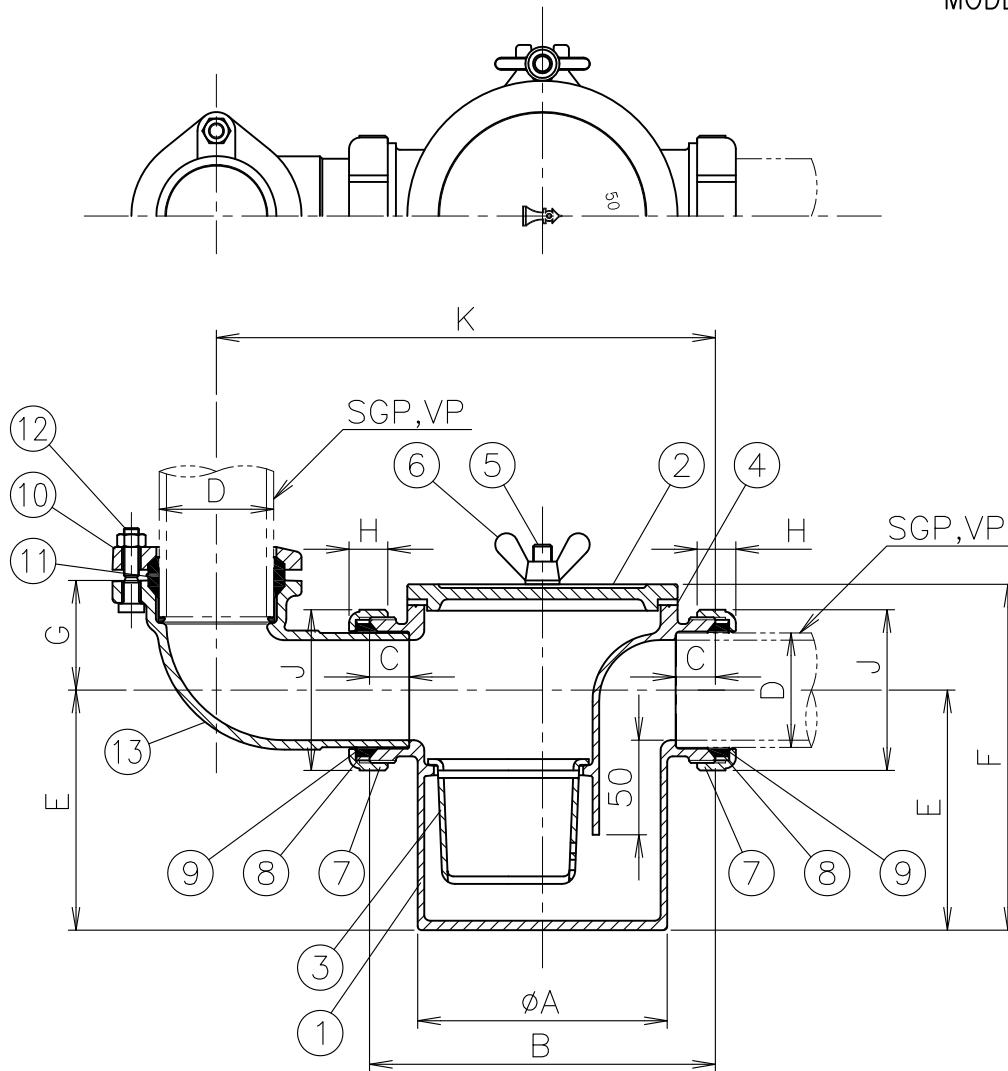


MODEL : T2a 50



寸法表

単位:mm

品番 符号	呼び	D	A	B	C	E	F	G	K	J	H
		T2a	40	40A	107	158	21	114	162	49	227
	50	50A	132	183	21	127	183	58	264	85	20.5

1. 流しの下等に設置できる床置型トラップです。
2. バスケット付です。
3. バスケットの取り出し作業の為、ふたより最低150mm以上の空間を確保して下さい。
4. 2018年 7月9日より、部番⑤ ボルト・部番⑥ ちょうナットの材質を黄銅製からSUS製に変更させて頂いております。

7	袋ナット	CAC202	ニッケルめっき	14								
6	ちょうナット	SUSXM7		13	エルボ (90° L-B)	FC150	防錆塗装					
5	ボルト	SUS304		12	Tボルト・ナット	SWCH	M8・電気亜鉛めっき					
4	パッキン	CR		11	パッキン (KD-II)	EPDM						
3	バスケット	CAC202	ニッケルクロムめっき	10	フランジ	FCD450-10	防錆塗装					
2	ふた	FC150	防錆塗装	9	ワッシャ	PE						
1	本体	FC150	防錆塗装	8	パッキン	EPDM						
部番	部品名	材質	備考	部番	部品名	材質	備考					
品番	40・50 T2a	名称	鋳鉄製 ドラムトラップ				承認	製図				
						lzumi	Wada					
図番	KNAN0402-04	作成 / 更新	2002. 4.17 / 2018. 7. 9									



ガイドレ株式会社