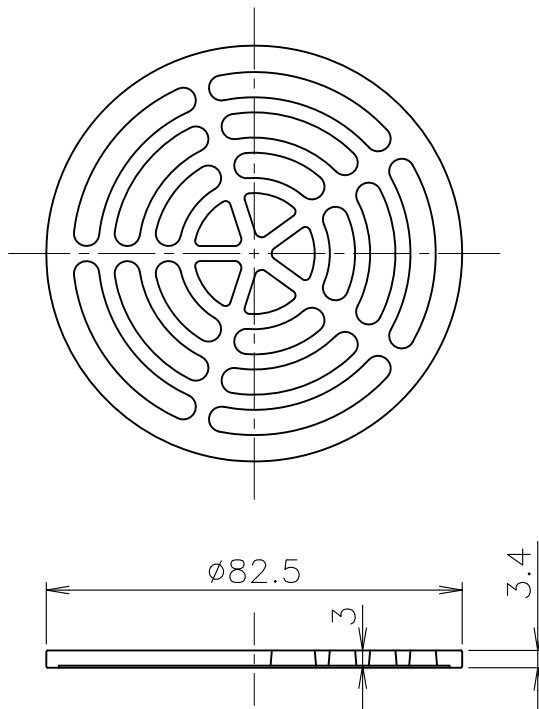


製造中止

(2026年 3月31日)

部品図



1. 適用品番
T14AV-AD
OSNK-AA
T14AA-J , T14AA-J-CO
2. 本製品は製造中止品です。
ステンレス製 (品番: T14AV(SU)) ストレーナをご使用下さい。

単位:mm

5				10			
4				9			
3				8			
2				7			
1	ストレーナ	CAC202	ニッケルクロムめっき	6			
部番	部 品 名	材 質	備 考	部番	部 品 名	材 質	備 考
品番	40 T14AV用 部品	名称	T14AV用 落とし込み式 ストレーナ	承認	製図	Wada	
図番	KNAE0104-01	作成 / 更新	2016. 1.27 / 2026. 3.31				



ガイドレ 株式会社