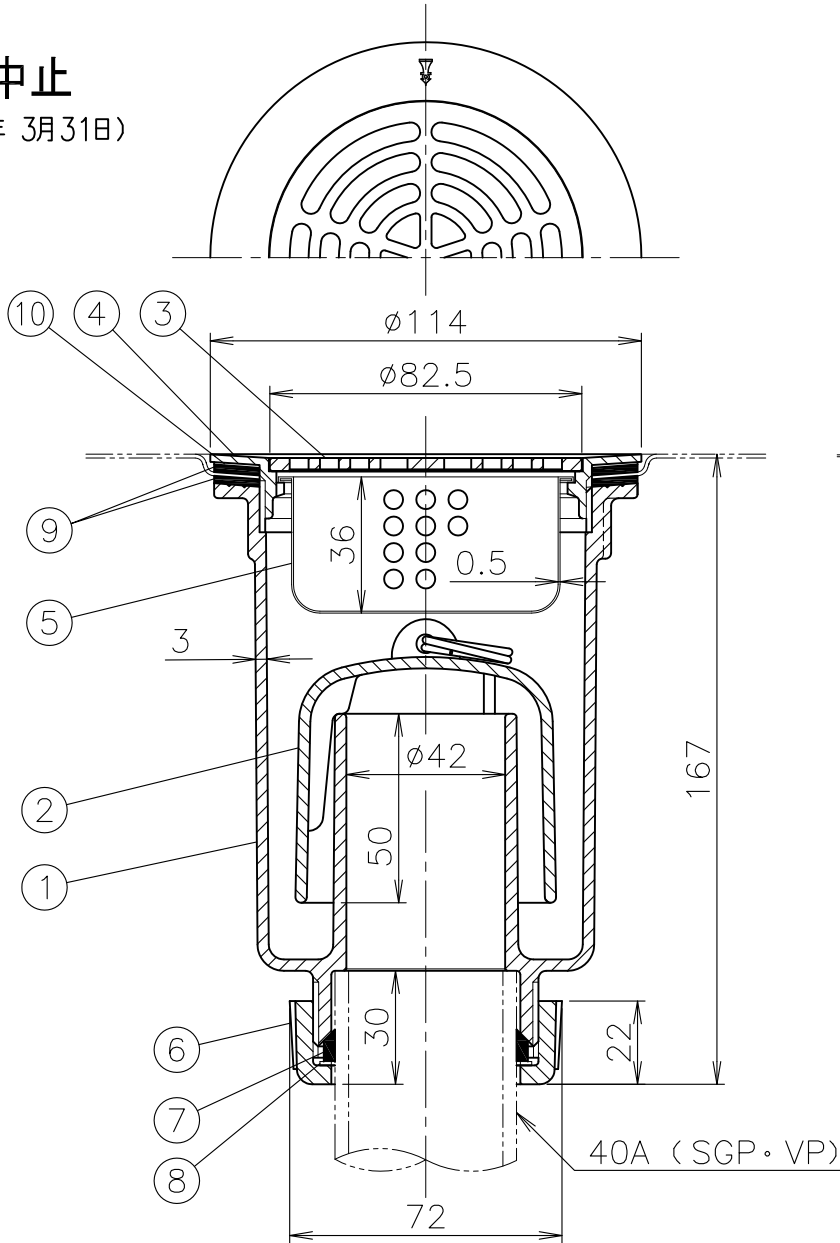
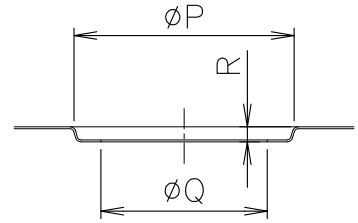


製造中止

(2026年 3月31日)



金属流し台トラップ取付
加工寸法表



呼び	P	Q	R
40	116	88	8

1. ストレーナは落し込み式です。
2. バスケット付です。
3. 接続には袋ナットを使用しております。
4. ストレーナの排水孔面積は、流出口の断面積以上です。
5. ストレーナ受けの締付けには、TK-2（別売）をご使用下さい。
6. 漏水の原因となりますので、ストレーナ受けはしっかり締め込んで下さい。
7. ストレーナ及びストレーナ受けをステンレス製に仕様変更を行いますので、当該製品は弊社在庫が無くなり次第、販売中止とさせていただきます。
8. ストレーナ・ストレーナ受けがステンレス製（品番：T14AV（SU））をご使用下さい。

単位:mm

5	バスケット	SUS304		10	ワッシャ	PE	
4	ストレーナ受け	CAC202	ニッケル-クロムめっき	9	パッキン	CR	
3	ストレーナ	CAC202	ニッケル-クロムめっき	8	ワッシャ	PE	
2	わん	樹脂		7	パッキン	NBR	
1	本体	FR-PET		6	袋ナット	FR-PET	
部番 品番	部 品 名 40 T14AV	材 質	備 考	部番	部 品 名	材 質	備 考
図番	KNAN0201-05	名称	作成 / 更新 2002. 2. 6 / 2026. 3. 31		承認	製図	
			耐熱樹脂製 金属製流し用 流しトラップ		Izumi	Wada	



ガイドレ 株式会社