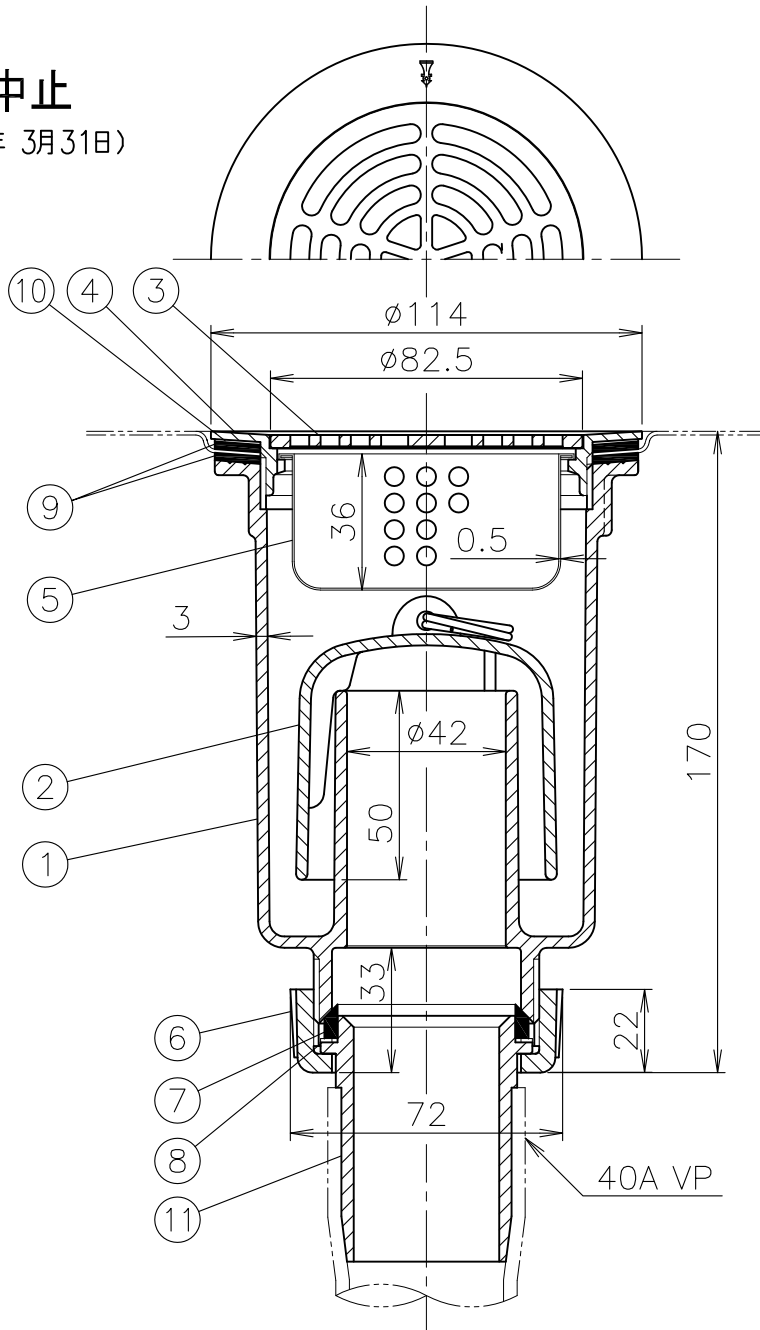
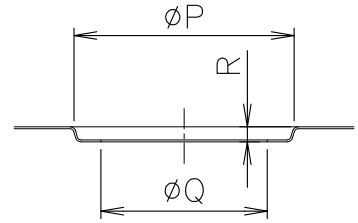


製造中止

(2026年 3月31日)



金属流し台トラップ取付
加工寸法表



単位:mm

呼び	P	Q	R
40	116	88	8

1. ストレーナは落とし込み式です。
2. バスケット付です。
3. 接続時には、VP管を加熱シアダプターを差し込んで下さい。
4. ストレーナの排水孔面積は、流出口の断面積以上です。
5. ストレーナ受けの締付工具はTK-2(別売)をご使用下さい。
6. 漏水の原因となりますので、ストレーナ受けはしっかり締め込んで下さい。
7. ストレーナ及びストレーナ受けをステンレス製に仕様変更を行いますので、当該製品は弊社在庫が無くなり次第、販売中止とさせていただきます。
8. ストレーナ・ストレーナ受けがステンレス製(品番:T14AV(SU)-AD)をご使用下さい。

単位:mm

6	袋ナット	FR-PET		12			
5	バスケット	SUS304		11	VP管接続アダプター	樹脂	
4	ストレーナ受け	CAC202	ニッケル-クロムめっき	10	ワッシャ	PE	
3	ストレーナ	CAC202	ニッケル-クロムめっき	9	パッキン	CR	
2	わん	樹脂		8	ワッシャ	PE	
1	本体	FR-PET		7	パッキン	NBR	
部番	部 品 名	材 質	備 考	部番	部 品 名	材 質	備 考
品番	40 T14AV-AD	名称	耐熱樹脂製 金属製流し用 VP管接続アダプター付 流しトラップ	承認		製図	
図番	KNAN0203-05	作成 / 更新	2002. 2.22 / 2026. 3.31			Izumi	Wada



ガイドレ 株式会社